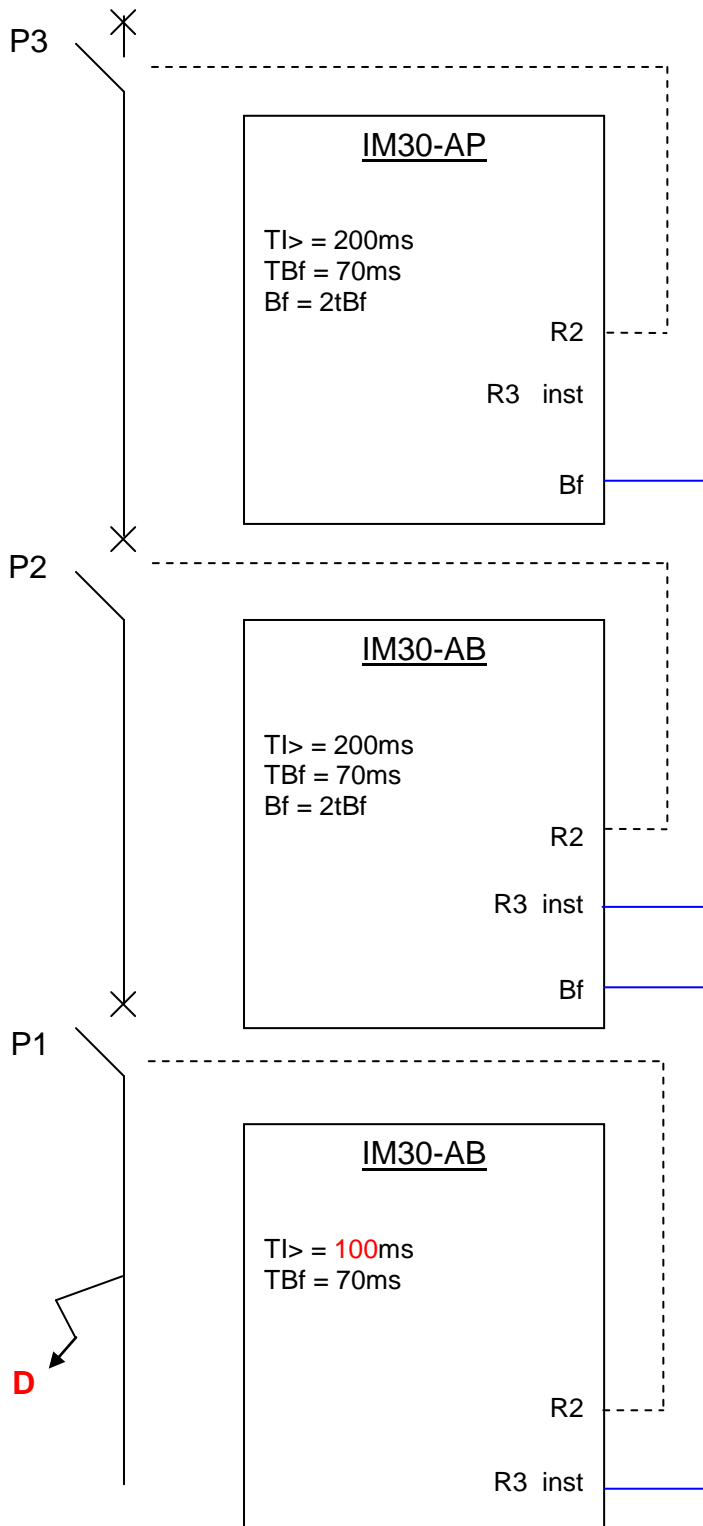


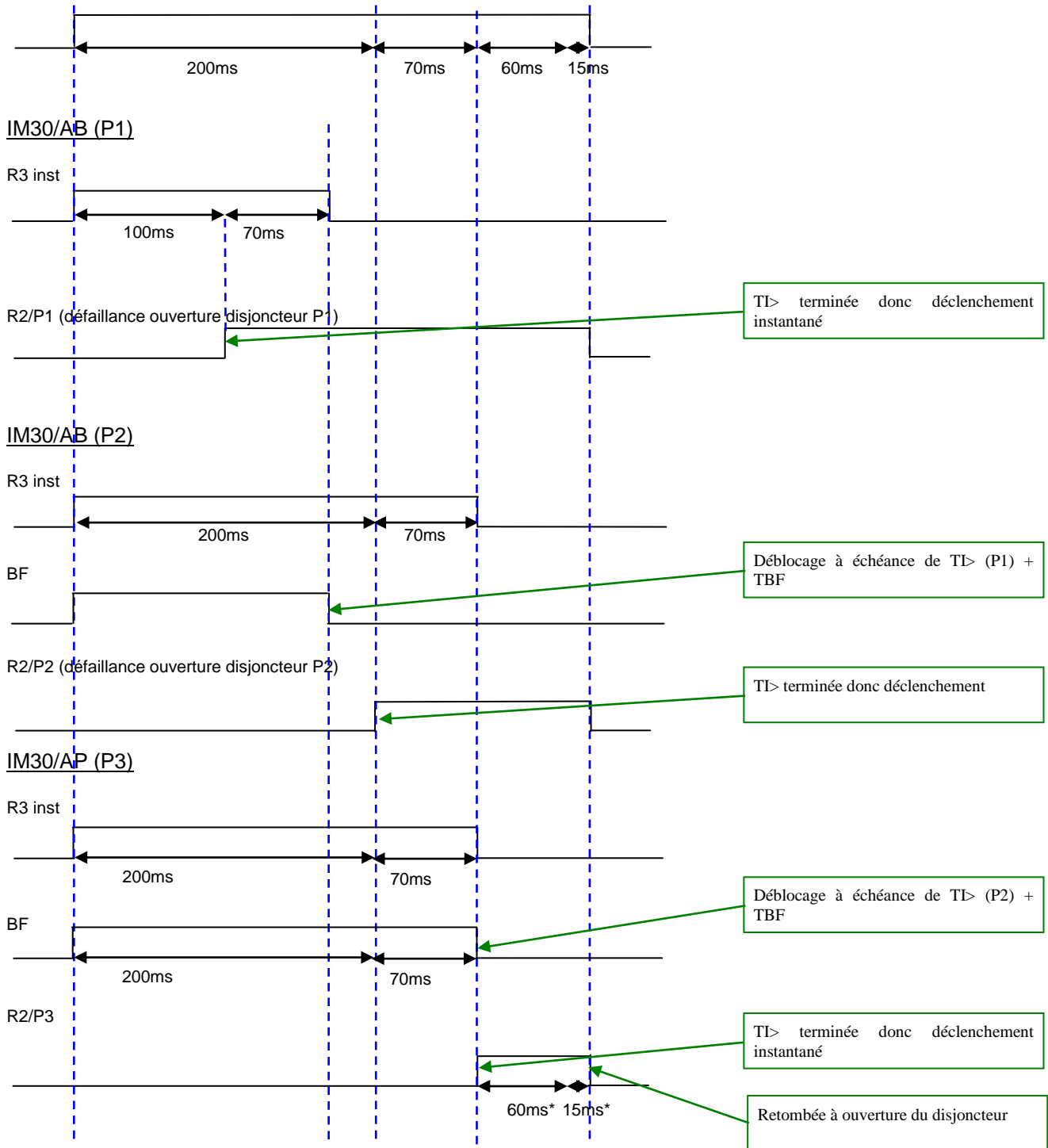
L'objet de ce document est de déterminer le temps d'élimination du défaut D au niveau d'un disjoncteur en 3<sup>ème</sup> niveau lorsque la sélectivité logique est programmée en 2tbf et qu'il y a des problèmes d'ouverture de disjoncteur niveau 1 et niveau 2 ou des problèmes d'ouverture de disjoncteur niveau 1 et niveau 2 des problèmes de défaillance des entrées logiques.

### Cas n°1 : Temporisation de fonctionnement différente entre niveau 1 et niveau 2 , 3



### Problème d'ouverture de P1 et P2

#### Défaut (D)

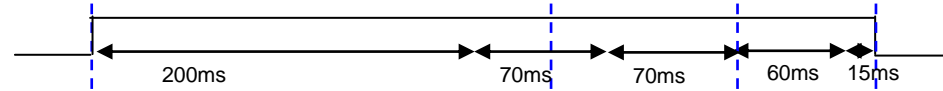


\* 60ms = temps réel d'ouverture du disjoncteur P3

\* 15ms = temps de réponse du relais de sortie + Algorithme de disparition du défaut

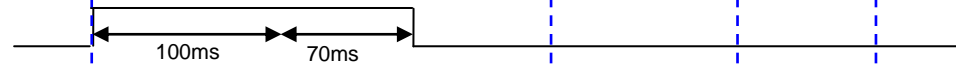
### Problème d'ouverture de P1 et P2 + défaillance des entrées logiques

#### Défaut (D)



#### IM30/AB (P1)

R3 inst



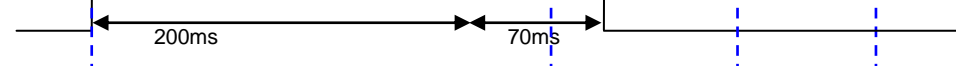
R2/P1 (Défaillance ouverture disjoncteur P1)



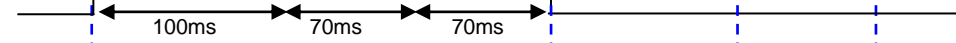
TI> terminée donc déclenchement instantané

#### IM30/AB (P2)

R3 inst

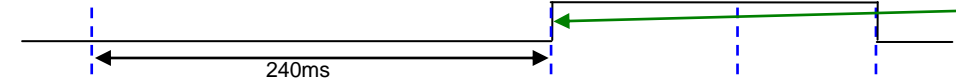


BF (Défaillance)



Déblocage automatique au bout de TI> (P1) + 2tbF

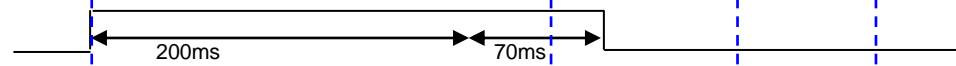
R2/P2 (Défaillance ouverture disjoncteur P2)



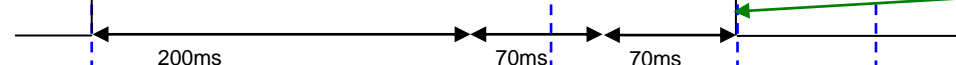
TI> terminée donc déclenchement instantané

#### IM30/AP (P3)

R3 inst

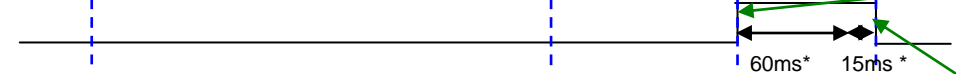


BF (Défaillance)



Déblocage automatique au bout de TI> (P2) + 2tbF

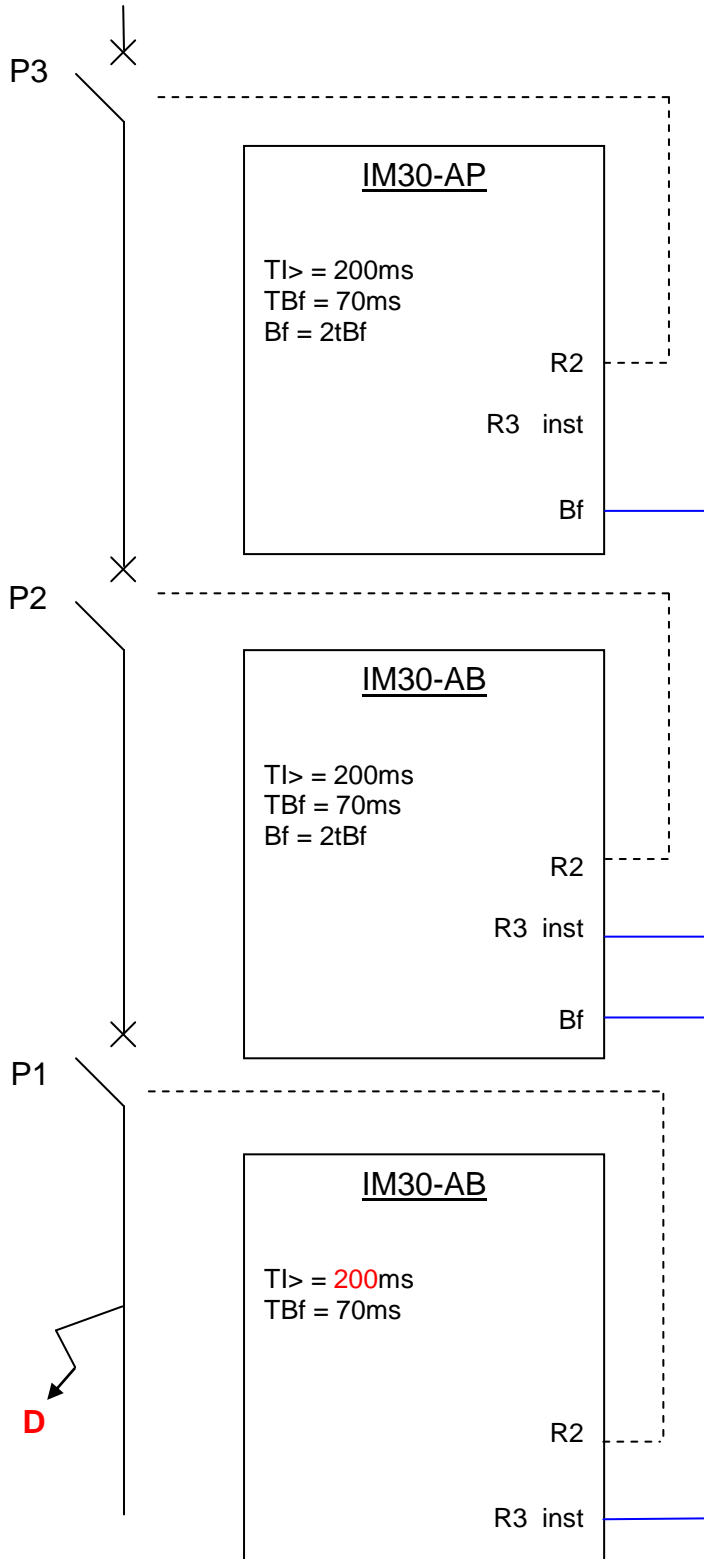
R2/P3



TI> terminée donc déclenchement instantané

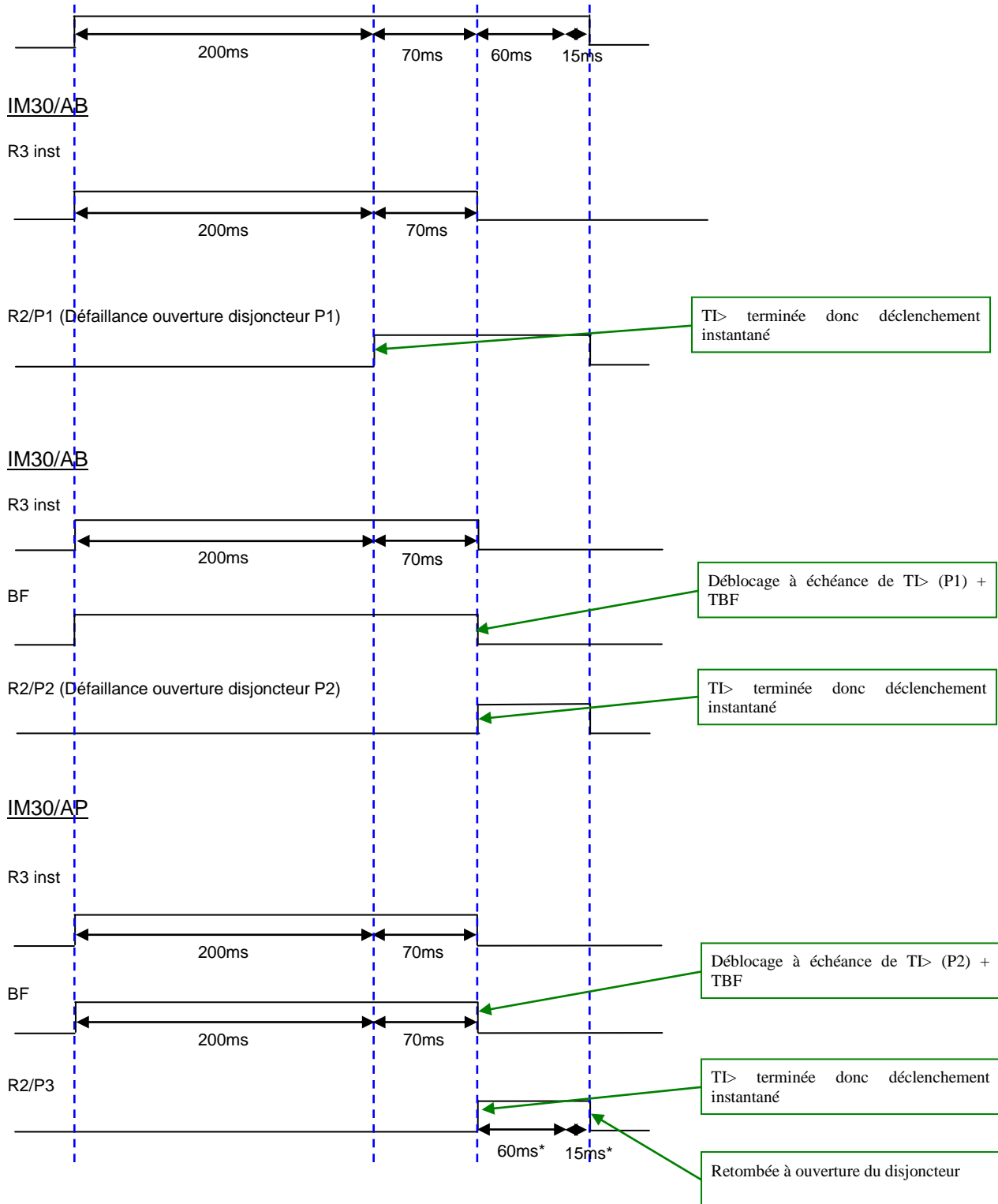
Retombée à ouverture du disjoncteur

### Cas n°2 : Temporisation de fonctionnement identique entre tous les niveaux



### Problème d'ouverture de P1 et P2

#### Défaut (D)



### Problème d'ouverture de P1 et P2 + défaillance des entrées logiques

Défaut (D)

