



DTRV/G & GS

PROTECTION ALTERNATEUR AVEC OU SANS SYNCHROCOUPLEUR

PRESENTATION

MICROENER propose une série de relais de protection pour alternateurs avec la famille **DTRV/G**.

Le relais **DTRV/G** est conçu pour la protection des alternateurs de moyenne et forte puissance.

Le relais **DTRV/GS** assure toutes les fonctionnalités du relais DTRV/G avec en plus la fonction **synchrocoupleur** pour le couplage de la machine au réseau. Ils font tous deux partie de la Gamme **PROTECTA**. Grâce à l'architecture de cette Gamme, les modules sont assemblés et configurés en fonction des besoins de l'utilisateur. Le logiciel **EUROCAP** permet ensuite de déterminer et de personnaliser les fonctions. Cet outil de configuration est disponible sur notre site Internet (www.microener.com). Il offre une application conviviale et flexible pour les fonctions de protection, de contrôle et de mesure. Ce qui confère aux relais des solutions entièrement personnalisables à la fois comme protection, mais également comme synchrocoupleur.



Rack 19'3u (84TE)



Rack 9,5'3u (42TE)

CARACTERISTIQUES GENERALES

Les principales caractéristiques des relais de la gamme **PROTECTA** sont les suivantes :

- Natif IEC 61-850 compatibilité avec l'édition 2
- Matériel évolutif pour s'adapter à des applications différentes
- La configuration de base peut être personnalisée selon les spécifications de l'utilisateur grâce au puissant outil EUROCAP.
- Fonctionnalité de protection et de contrôle flexible pour répondre aux exigences particulières des clients.
- Fonctionnalité HMI avancée via un écran tactile couleur et un serveur WEB embarqué,
- Fonctions étendues de mesure, de contrôle et de surveillance.
- Écran utilisateur graphique configurables pour affichage sous forme de synoptique avec indication et contrôle de la position des organes de coupure, et des valeurs mesurées par l'appareil.
- Différents groupes de réglage de protection (protection adaptative)
- Enregistreur de perturbations (DRE) et d'événements de grande capacité (les données sont stockées dans une mémoire non volatile)
- DRE pour un maximum de 32 canaux de signaux analogiques et 64 canaux de signaux numériques.
- L'enregistreur d'événements peut stocker plus de 10000 événements.
- Plusieurs types de montage : Rack; montage encastré; montage semi-encastré; en saillie; en saillie sur tableautin ; montage encastré avec capot (IP54).
- Large éventail de protocoles de communication :
- Port de communication Ethernet : IEC61-850; IEC60-870-5-104; DNP3.0-TCP; Modbus- TCP
- Port de communication Série : DNP3.0; IEC60-870-5-101/103; MODBUS ; SPA
- La Gamme PROTECTA peut gérer plusieurs protocoles de communication simultanément.
- Autocontrôle intégré pour détecter les erreurs matérielles ou logicielles internes.
- Différentes synchronisations horaires possibles : Serveur NTP, impulsion minute, protocole maître, IRIG- B000 ou IRIG-B12X.
- Taille de rack large 84TE ou 42TE (hauteur : 3U)

CARACTERISTIQUES DES RELAIS DTRV/G ET DTRV/GS

Les relais de la gamme **PROTECTA** ont la particularité d'être constitués de **Blocs Logiciels Fonctionnels (BFL)**. Ces **BFL** permettent un assemblage simple en production pour obtenir les fonctionnalités désirées du relais de protection. L'association et l'assemblage des cartes électroniques correspondantes sont réalisés en fonction des **BFL** nécessaires à la protection. Cette particularité d'assemblage des BFL et des cartes électroniques constituant le hardware du relais, permet d'assurer une grande fiabilité aux firmwares embarqués dans les protections et à l'électronique puisque qu'ils sont communs à tous les appareils, par conséquent, diffusés à grande échelle.

Vingt-trois BFL équipent les relais DTRV/G et DTRV/GS. Ces blocs permettent entre autres, l'exploitation des fonctions :

- Ampèremétrique, différentielle
- Isolement
- Voltmétrique, fréquencesmétrique,
- Wattmétrique, thermique, déséquilibre,
- Excitation
- Synchronisme...



FONCTIONNALITES ET PRESENTATION DE BASE

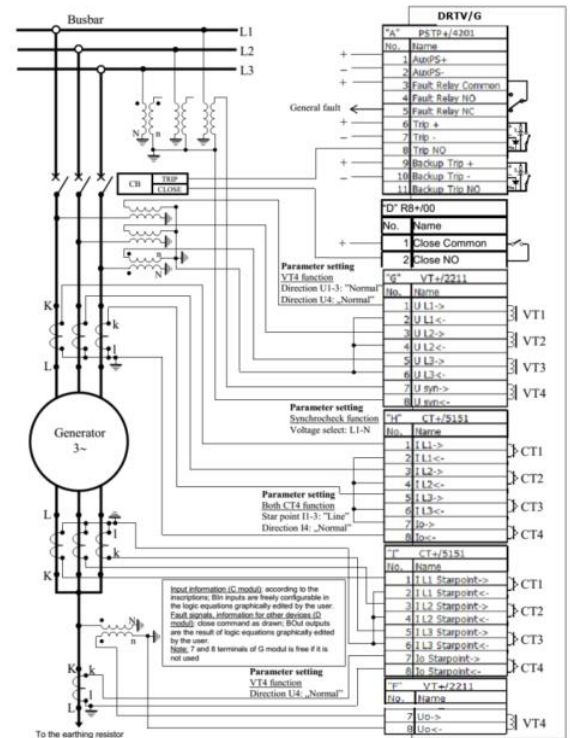
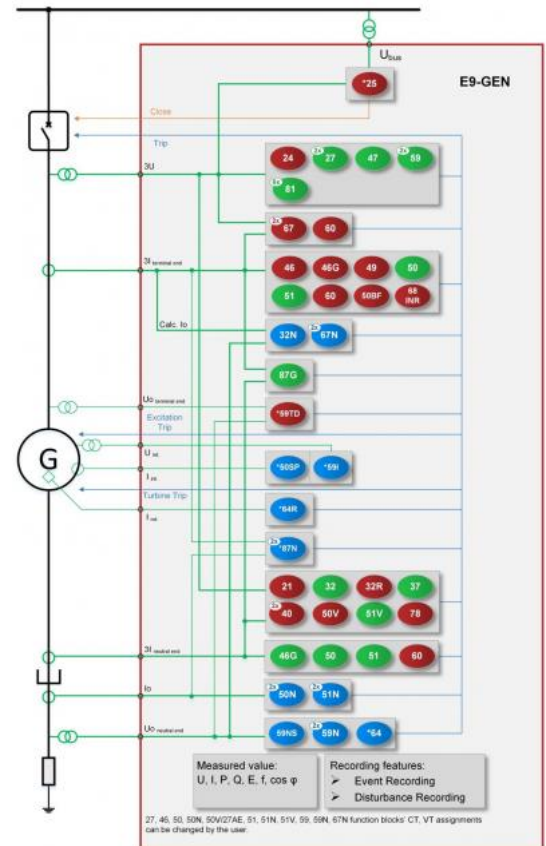
Les relais de protection **DTRV/G** et **DTRV/GS** conviennent aussi aux générateurs ou moteurs synchrones de moyenne ou forte puissance. Ils sont équipés d'unités de mesure voltométrique et ampèremétrique triphasées-terre selon le besoin de l'application.

Les relais de protection alternateur **DTRV/G** (ver.E9) et **DTRV/GS** (ver.E10) de la gamme **PROTECTA** réaliseront entre autres les fonctions :

- Minimum d'impédance (21)
- Surinduction (24)
- Synchrocoupleur (25) {sur DTRV/GS uniquement}
- Minimum de tension (27)
- Wattmétrique directionnel de terre (32N)
- Directionnel de puissance (32)
- Minimum de puissance directionnelle (37)
- Perte d'excitation (40)
- Déséquilibre de courant (46)
- Déséquilibre de tension (47)
- Image thermique (49)
- Défaillance disjoncteur (50BF)
- Protection à maximum de courant (50/51 50/51N)
- Faux couplage (50V/27AE)
- Maximum de courant à tension contrôlée (51V)
- Maximum de tension (59)
- Maximum de tension homopolaire (59N)
- Présence de tension homopolaire au démarrage (59NS)
- Masse stator à 100% (59TD) {en option}
- Supervision des TP et détection de ligne morte (60) {DTRV/GS}
- Courant non équilibré (60)
- Masse rotor (64R) {option uniquement sur rack 84TE}
- Directionnel phases (67)
- Directionnel homopolaire (67N)
- Détection d'appel de courant (68)
- Supervision du circuit de déclenchement (74)
- Perte de synchronisme (78)
- Mini/Maxi de fréquence (81u/81o)
- Dérivée de fréquence (81Rocof)
- Verrouillage (86)
- Différentielle machine tournante (87G)
- Gestion de la position des Organes de Coupure
- Consignation d'évènements
- Enregistrement oscillographique des U et I
- Protocole de communication : MODBUS TCP/IP (autre sur demande)

Ces relais se présenteront sous la forme d'un demi-rack 19" 3U (42TE)

- 1 unité voltométrique triphasée-terre
- 2 unités ampèremétriques triphasée-terre
- 1 carte de 12 entrées logiques
- 1 carte de 8 sorties Tout Ou Rien
- 1 port Ethernet (RJ45) à l'avant de l'appareil pour paramétrage
- 1 port Ethernet (RJ45) pour exploitation à distance du relais
- 16 led multifonctions de signalisations paramétrables
- 1 Logiciel de paramétrage type Web Server embarqué
- 1 écran tactile 3.5" pour exploitation et télécommandes
- 1 carte alimentation large dynamique
- 2 relais de déclenchement (NO) à fort pouvoir de coupure
- 1 chien de garde



Selon les besoins de l'utilisateur, les relais **DTRV/G** et **DTRV/GS** dans leur présentation **rack 19"3u** (84TE), peuvent être équipés de cartes supplémentaires : Voir le document relatif à la Gamme **PROTECTA**.