

2024

Guide d'Applications

La Protection électrique en toute Sérénité



MICROENER

SOMMAIRE

1	AVANT PROPOS.....	4
2	CONSIDERATIONS GENERALES.....	5
2.1	Protection des défauts entre phases :	5
2.2	Protection des défauts entre phase et terre :	6
3	PROTECTION DES GENERATEURS	8
3.1	Protection contre les défauts internes :	8
3.2	Protection contre les défauts externes :	8
3.3	Tableau de choix des protections pour les générateurs.....	11
3.4	Protection des générateurs reliés directement au réseau sans transformateur	12
3.5	Protection des générateurs avec transformateur ou montage bloc	13
4	PROTECTION DES TRANSFORMATEURS	14
4.1	Tableau de choix des protections pour les transformateurs	17
4.2	Protection des transformateurs avec le neutre relié à la terre	18
4.3	Protection des transformateurs avec le neutre isolé au secondaire	19
4.4	Protection des transformateurs dont le primaire est à la terre et le secondaire est isolé.....	20
4.5	Protection des transformateurs dont le primaire est isolé et le secondaire est à la terre.....	21
4.6	Protection des transformateurs dont le primaire et le secondaire sont isolés	22
4.7	Protection des transformateurs lors de leur mise sous tension	22
5	PROTECTION DES MOTEURS	23
5.1	Fonctions de protection communes aux moteurs synchrones et asynchrones	23
5.2	Fonctions de protection complémentaires pour les moteurs synchrones	25
5.3	Tableau de choix de la protection pour les moteurs.....	26
5.4	Protection des moteurs asynchrones	26
5.5	Protection des moteurs asynchrones alimentés par transformateur dont le neutre est isolé	27
5.6	Protection des moteurs asynchrones alimentés par un transformateur dont le neutre est mis à la terre ...	28
5.7	Protection des moteurs synchrones	29
6	PROTECTION DES POSTES.....	30
6.1	Protection et couplage des jeux de barres	30
6.1.1	Protection différentielle à haute impédance	30
6.1.2	Protection différentielle à basse impédance.....	30
6.2	Système de permutation automatique de source : A.T.S	32
6.3	Protection des réseaux bouclés	33
6.3.1	Protection pour réseaux bouclés MT	33
6.3.2	Schéma de raccordement des protections dans un réseau bouclé.....	36
6.3.3	Schéma de sélectivité logique par fils pilotes.....	37
6.3.4	Schéma d'un poste intégré dans une boucle	38
6.4	Tableau de choix de la protection des postes.....	39

1 AVANT PROPOS

Depuis plus de 25 ans, **MICROENER** propose un éventail **complet** de fonctionnalités et d'options matérielles pour répondre à vos besoins en matière de protection, d'automatisation et de contrôle des réseaux HTA et HTB. Notre **large choix de produits** vous garantit la **solution** la plus **rentable** pour votre application. Nous vous proposons des **produits sur mesure** pour répondre aux besoins des utilisateurs les plus exigeants en vous apportant **flexibilité, interopérabilité et sécurité**.

Les réseaux électriques font partie intégrante de la vie économique. La production, la distribution et l'utilisation de l'énergie électrique, dans de bonnes conditions, sont fondamentales pour l'essor des villes et des industries.

La maîtrise complète des réseaux électriques, depuis la production jusqu'à l'utilisation, représente un enjeu important. Elle est justifiée par une recherche de la réduction des coûts d'exploitation et de maintenance.

Les relais numériques deviennent de plus en plus standardisés, au point que les versions d'un relais peuvent ne différer que par le logiciel qu'elles contiennent. L'évolution de la technologie, associée à des changements significatifs dans les organisations des services publics, de l'industrie et du commerce, a mis l'accent sur l'ingénierie des systèmes secondaires.

Outre le rôle traditionnel de protection et de contrôle, les systèmes secondaires doivent désormais apporter une véritable valeur ajoutée aux utilisateurs et aux exploitants. Lorsqu'elle est utilisée au maximum, non seulement l'intégration des fonctionnalités de protection et de contrôle permet de réduire les coûts et la durée de vie, mais les fonctions complémentaires disponibles (qualité de l'alimentation, enregistrement des perturbations et surveillance de l'installation) permettent d'améliorer les performances de l'installation, ce qui accroît sa disponibilité.

Ce guide d'Applications a été établi dans le but d'aider nos **clients** ou **futurs clients** à définir facilement le type de relais de protection électrique qui leur convient. Il permet également d'apprécier au mieux l'étendue et la variété de l'offre de **MICROENER** en matière de solutions originales et efficaces en matière de système, de conduite ou d'automatisation des réseaux électriques.

2 CONSIDERATIONS GENERALES

Dans ce chapitre, nous vous donnons quelques indications afin de choisir au mieux les relais de protection dans les applications les plus courantes et selon les schémas les plus souvent rencontrés.

Outre les appareils pris en considération, nous sommes en mesure de vous proposer des variantes de ces mêmes modèles, mais également des solutions adaptées destinées aux applications spéciales. Cependant, ils restent néanmoins fidèles à la sensibilité de l'ingénieur ainsi qu'aux exigences particulières de l'installation tant dans le choix de la philosophie du système de protection que dans les réglages des seuils et des temporisations de fonctionnement.

2.1 Protection des défauts entre phases :

La protection principale est de type ampéremétrique. Elle doit garantir le personnel et le matériel, elle doit être sensible, rapide, sûre et fiable.

Pour assurer la continuité de service des parties saines du réseau, elle doit être sélective en courant et en temps.

Ces critères réunis, seuls le tronçon ou l'organe en défaut du réseau seront déconnectés.

Néanmoins, pour une garantie de fonctionnement sûr et fiable, souvenez-vous qu'il est essentiel de toujours choisir le schéma de protection le plus simple et sans redondance excessive.

En particulier, il est souvent difficile de choisir une protection ampéremétrique selon la nature de la caractéristique de fonctionnement :

- Temps constant ou indépendant
- Temps dépendant à temps normalement inverse
- Temps dépendant à temps très inverse
- Temps dépendant à temps extrêmement inverse

Les relais à **temps constant** sont habituellement préférés pour la simplicité des niveaux de sélectivité. Leur utilisation entraîne normalement des temps de fonctionnement assez longs pour les relais les plus proches de la source d'énergie (les plus en amont sur le réseau). Ils sont donc mieux adaptés aux installations peu étendues où le niveau du courant de défaut est indépendant du lieu où il se produit ; la protection devant toujours être sélective.

Inversement lorsque l'amplitude du courant de défaut diminue sensiblement avec la distance du défaut à la source d'énergie, l'utilisation des **relais à temps dépendant** permet de réduire de manière appréciable les temps de déclenchement.

Ces relais sont plus particulièrement recommandés pour :

- laisser passer des surcharges transitoires importantes
- éviter le risque de déclenchement intempestif lors de l'apparition de courant magnétisant (transformateur) ou d'appel (moteur) pouvant durer plusieurs centaines de seconde
- assurer une bonne coordination lors de la présence de fusibles dans le réseau.

Les relais à temps **normalement inverse** sont habituellement préférés pour **la protection des machines** (forte constante de temps d'échauffement et courant de défaut constant). Les relais à **temps très inverse** ou **extrêmement inverse** sont quant à eux mieux adaptés aux **circuits de distribution longs** (câbles, lignes, etc....).

Plus particulièrement, les relais à temps **extrêmement inverse** sont très bien adaptés à la protection des circuits sujets aux pics ou appels de courant dus aux démarrages de moteurs ou à l'enclenchement de transformateurs. Ils sont également bien adaptés à une coordination avec les fusibles.

Afin d'éviter aux installations d'avoir à supporter longtemps des courants élevés (près de la source), il est préférable de réduire autant que faire se peut la valeur des échelons de sélectivité (protections en cascade). Un échelon compris entre 250ms (disjoncteur rapide associé à la protection) et 300ms (disjoncteur plus lent) est un bon compromis.

En général, on protège une installation électrique avec des relais ayant la même caractéristique de fonctionnement pour un même type de défaut. Le meilleur compromis en ce qui concerne la protection des défauts entre phases consiste à utiliser un relais à maximum de courant dont le premier seuil suivra une caractéristique à temps très inverse associé à un second seuil à fonctionnement instantané ou très légèrement temporisé (F51 temps très inverse + F50 temps constant).

Sur les installations où sont installés plusieurs relais en cascade, si l'on veut néanmoins coordonner les temporisations de fonctionnement sans pour cela arriver à des temps trop longs pour les relais situés le plus en amont, il est nécessaire de faire appel aux possibilités offertes par les schémas de **sélectivité logique** où les protections situées au plus proche du défaut bloquent, par échange d'informations, les relais situés en amont qui ont « vu passer le défaut ».

Avec nos matériels, ce type d'architecture est facilement réalisable, car leurs cartes électroniques sont équipées de circuits de blocage. Les entrées et les sorties de ces circuits utilisent une logique de sécurité dont le fonctionnement est à "auto rétablissement", c'est à dire que la coupure d'un fil pilote ou la panne d'un composant électronique du circuit de sélectivité logique ne bloque jamais le fonctionnement normal du relais de protection mais rétablit une séquence de fonctionnement normal. De plus, les schémas de sélectivité par échange d'informations ne nécessitent aucun raccordement aux circuits de déclenchement ou au disjoncteur lui-même.

Ces schémas de blocage par fils pilotes associés à l'utilisation d'élément directionnel sont indispensables pour la protection des réseaux bouclés comme nous le verrons plus loin.

Dans certains cas, la possibilité de blocage est destinée à des fonctions autres que la sélectivité logique. C'est le cas lorsque l'on souhaite inhiber ou augmenter temporairement le temps de fonctionnement de la protection lors d'insensibilités ou de phénomènes transitoires sur le réseau. (Exemple : inhiber l'unité déséquilibre d'une protection moteur lors de la phase de démarrage de ce dernier).

Certains composants du réseau, en particulier à bobinage, ne supportent pas des défauts internes prolongés. Dans ce cas, une protection de type différentielle peut être utilisée, (F87T) pour le transformateur, (F87G) pour les générateurs ou les moteurs.

Ces protections comparent les courants « entrant » et « sortant » d'une même phase de l'élément à protéger. Elles ne font pas partie du plan de protection et par conséquent ont une action instantanée.

Ce principe de protection peut être aussi utilisé au niveau d'un jeu de barres sensible. Dans ce cas, les protections seront à « haute impédance » pour minimiser l'influence de la filerie les reliant aux capteurs de mesure (TC) des arrivées et des départs connectés sur le jeu de barres.

Lorsque la source d'alimentation d'un jeu de barres se situe toujours du même côté et que celui-ci peut être alimenté par deux ou plusieurs câbles ou transformateurs fonctionnant en parallèle, un défaut sur l'une de ces liaisons est vu par toutes les protections amont. Pour assurer une bonne sélectivité et la mise hors tension de l'alimentation en défaut, il faut installer des **protections directionnelles** sur chacune des arrivées du jeu de barres alimenté (F67 et F67N).

Par comparaison de phase entre le courant et les tensions, ces protections détectent le sens d'écoulement du courant. Sur une liaison saine, le sens d'écoulement, vu par la protection de l'arrivée va de la source (amont) vers le jeu de barres (aval) tandis que sur une liaison en défaut, il circule du jeu de barres vers la source (aval→amont). Par conséquent, la protection directionnelle d'une liaison saine est stable alors que celle de la liaison en défaut est autorisée à fonctionner.

La sélectivité s'effectue par le critère temps. Les protections directionnelles ont un temps de fonctionnement plus court que celui des protections ampéremétriques amont (échelon de sélectivité). De ce fait, elles assurent le débouclage. La mise hors tension définitive de la liaison en défaut sera faite par sa protection amont.

2.2 Protection des défauts entre phase et terre :

La majorité des défauts survenant dans un réseau industriel concerne des contacts entre phase et terre. Il est donc important de choisir correctement la mise à la terre de l'installation parmi l'un des trois régimes de neutre les plus utilisés (neutre isolé, neutre impédant et neutre direct à la terre) et de s'assurer du plan de protection associé.

Neutre isolé :

Les courants de défaut à la terre sont limités par la valeur des courants capacitifs de l'installation qui peuvent être faible (réseau peu étendu).

Ce type de régime de neutre est le plus souvent utilisé pour des installations sensibles (hôpitaux, nécessité d'un process continu, etc...).

Généralement ces installations peuvent fonctionner avec une phase à la terre (distribution triphasée non affectée), mais il est nécessaire de détecter un défaut d'isolement par un relais à maximum de tension homopolaire:

- connecté à la sortie triangle ouvert de trois TT généralement installés sur le jeu de barres.
- connecté au secondaire d'un TT reliant le point neutre du transformateur de puissance (point neutre accessible) et la terre.

Ce type de mesure est aussi appelé « déplacement du point neutre ».

Dans ce cas, le relais à maximum de tension homopolaire doit émettre une alarme afin de procéder à la recherche de défaut soit à l'aide d'un automate, soit manuellement afin de le localiser et de l'éliminer.

Si un deuxième défaut à la terre apparaît sur une autre phase avant cette élimination, celui-ci provoque un défaut entre phase détecté par le relais à maximum de courant de l'arrivée et entraîne une mise hors tension de l'ensemble de l'installation.

Lorsque le réseau est plus étendu, la valeur des courants capacitifs est plus importante et par conséquent, les défauts peuvent être éliminés de façon sélective :

- par des relais à maximum de courant homopolaire, généralement connectés au secondaire de tore englobant les trois phases (meilleure sensibilité). Pour obtenir une détection certaine, il faut :
 - o régler la protection du départ de 1,5 à 2 fois la valeur de son propre courant capacitif afin d'éviter des déclenchements intempestifs par remontée de celui-ci lors d'un défaut sur un départ voisin (déclenchement par sympathie).
 - o s'assurer que le courant capacitif total du réseau (départs connectés) est supérieur à environ 5 fois la valeur du courant capacitif du départ le plus long.
- si la condition mentionnée ci-dessus n'est pas respectée, par des relais à maximum de courant homopolaire directionnel, connectés au secondaire d'un tore et à la sortie triangle ouvert (Uo) de trois TT.

Neutre impédant :

Ce régime de neutre est utilisé dans la plupart des installations industrielles dans lesquelles les défauts à la terre peuvent être limités à une valeur déterminée pouvant aller d'une dizaine d'ampères (réseaux généralement équipés de générateurs ou de moteurs de forte puissance) à plusieurs centaines d'ampères.

Les valeurs de courant de défaut étant plus élevés, les relais utilisés seront des relais à maximum de courant homopolaire connectés au secondaire d'un tore (seuil de détection supérieur de 1,5 à 2 fois la valeur du courant capacitif du départ) ou en connexion résiduelle sur les 3 TC de ligne (le seuil de détection devra être supérieur à 10% de l'IN TC).

Si le réseau comporte plusieurs points de mise à la terre qui peuvent être connectés simultanément, la détection des défauts se fera à partir de relais à maximum de courant homopolaire directionnel.

La mise à la terre d'une installation peut aussi être faite à partir d'un générateur homopolaire installé sur le jeu de barres (cas de plusieurs générateurs pouvant fonctionner en parallèle par exemple). Ce générateur homopolaire peut être réalisé de façons différentes (bobine zigzag, transformateur dont le point neutre de l'étoile du primaire est mis directement à la terre et la connexion triangle du secondaire est fermée sur une résistance de limitation, etc...). Ce générateur homopolaire devra avoir ses propres protections phases et homopolaire.

Cette disposition présente l'avantage de pouvoir régler les protections homopolaire des générateurs à des valeurs faibles tant en temps qu'en courant. En effet, elles sont considérées comme des protections de départ « vu » par le générateur homopolaire.

Neutre direct à la terre :

Généralement ce type de mise à la terre est fait directement sur le point neutre du transformateur d'arrivée (côté étoile).

Si le point neutre n'est pas « accessible », la mise à la terre se fait sur le jeu de barres par l'intermédiaire d'un générateur homopolaire.

La valeur des défauts à la terre est voisine de la valeur du courant de court circuit triphasé de l'installation. En effet, ces défauts ne sont limités que par les impédances homopolaire du transformateur de puissance ou du générateur homopolaire.

La détection se fait donc par l'utilisation de relais à maximum de courant homopolaire simples ou directionnels (plusieurs sources homopolaire en parallèle).

3 PROTECTION DES GENERATEURS

Les défauts électriques pouvant affecter un générateur sont d'origine interne (défauts propres à la machine), externe (défauts survenant sur le réseau auquel il est connecté) ou apparaissant sur son circuit d'excitation.

D'autre part, les circuits mécaniques d'entraînement sont de type gaz, vapeur, diesel, etc... et les puissances sont comprises entre quelques centaines de KVA et plusieurs dizaines de MVA.

En prenant en compte ces critères, il est nécessaire d'installer les protections les mieux appropriées. Lors du choix de celles-ci, il faut s'assurer aussi de garantir la sélectivité du réseau sur lequel les générateurs sont connectés.

Les différentes fonctions de protection qui peuvent être employées sont décrites ci après.

3.1 Protection contre les défauts internes :

La protection principale est réalisée à partir d'un relais assurant la fonction maximum de courant (F51) à deux seuils. Cette protection est normalement connectée au secondaire de TC sur chacune des phases côté point neutre de la machine et permet de détecter les défauts survenant sur les bobinages. Il est bien évident que cette fonction est temporisée pour garantir la sélectivité avec les éléments du réseau situés en aval du générateur.

Lorsque ce temps de fonctionnement n'est pas suffisamment rapide, l'utilisation d'un relais différentiel (F87) est recommandée. Deux cas de figure peuvent se présenter :

- générateur seul (F87G):

Le seuil de fonctionnement peut être fixé aux alentours de 2 à 5% (TC « amont » et « aval » de la machine de mêmes caractéristiques, voire appairés), cette fonction permet la surveillance de pratiquement la totalité des enroulements.

- générateur/transformateur (F87T) ou protection « bloc » :

Le seuil de fonctionnement est fixé aux alentours de 15 à 20% (TC « amont » du transformateur et « aval » de la machine ne sont pas de mêmes caractéristiques et, de plus, il faut compenser les décalages de phase dus au couplage du transformateur). Protection moins sensible pour le générateur lui même.

Nota : il est possible dans ce deuxième cas d'utiliser deux protections différentielles, une pour le générateur (87G) et une pour le transformateur (87T). Un tel ensemble de protections est onéreux, car il faut prévoir 4 jeux de TC (2 par élément à protéger).

3.2 Protection contre les défauts externes :

Protection contre les courts circuits :

Un court circuit se produisant à la sortie d'un générateur engendre un courant de défaut statorique décroissant dû à sa limitation par les différentes impédances du générateur:

- à l'apparition du défaut, intervient l'impédance subtransitoire X''_d avec une décroissance liée à la constante de temps subtransitoire T''_d (principalement déterminée par les circuits d'amortissement).
- ensuite, intervient l'impédance transitoire X'_d avec une décroissance liée à la constante de temps transitoire T'_d
- et enfin l'impédance synchrone X_d .

Ces valeurs sont données par le constructeur de la machine.

La valeur du courant de défaut après avoir pris une valeur voisine de $10I_n$, se stabilise à une valeur généralement inférieure à $I_n (E/X_d)$.

Il est par conséquent impossible d'assurer à la fois la protection du générateur et la sélectivité du réseau avec des relais à maximum de courant simple. Pour résoudre ce problème, des fonctions spécifiques doivent être utilisés :

- le phénomène décrit ci-dessus entraîne une chute de la tension à la sortie du générateur. La fonction (51V) est une détection à maximum de courant contrôlée par la tension. Le seuil en courant est proportionnel à la valeur de la tension.
- Une mesure à minimum d'impédance réalisée par la fonction (F21) peut aussi détecter ces défauts.

Ces protections peuvent être complétées ou remplacer (dans le cas où le courant de court circuit est maintenu artificiellement par le régulateur de tension à une valeur nettement supérieur à I_n par la fonction à maximum de courant (F51) qui peut être à deux seuils.

Lorsque des générateurs fonctionnent en parallèle et que leur protection n'est pas réalisée à partir de relais différentiels, l'utilisation de relais à maximum de courant directionnels est recommandée pour permettre d'isoler rapidement le générateur en défaut (F67).

Protection contre les surcharges :

Pour les générateurs de faible puissance, la fonction à maximum de courant (F51) convient pour assurer la surveillance des surcharges du réseau.

Pour les générateurs de forte puissance, il est préférable d'utiliser les fonctions suivantes:

- image thermique (F49). Elle permet de protéger le générateur tant pour les surcharges équilibrées que déséquilibrées.
- cette fonction doit être complétée (pour les générateurs de très forte puissance) par une mesure directe de température (F26) à partir de sondes Pt100 installées dans les enroulements et sur les paliers lors de la construction. Généralement cette détection est à deux seuils (alarme et déclenchement).

Protection contre les déséquilibres:

Les générateurs de forte puissance ne sont généralement pas dimensionnés pour supporter des charges déséquilibrées pendant un temps très long.

Il est recommandé d'utiliser les fonctions (F46-1) et (F46-2). Elles réalisent la mesure de la composante inverse du courant et activent :

- une temporisation de la forme $I^2t=K$ (constante) pour garantir un déclenchement
- une temporisation à temps indépendant pour provoquer une alarme.

Protection contre les retours de puissance :

Afin d'éviter une marche en moteur d'un générateur connecté en parallèle à une autre source, il est nécessaire de détecter un retour de puissance active (F32). En fonction des circuits mécaniques d'entraînement, ces relais seront réglés de façons plus ou moins sensibles. Les seuils seront de l'ordre de 2% pour les générateurs entraînés par des turbines (gaz ou vapeur) et de 20% pour ceux entraînés par des moteurs diesel (à-coups). Ces fonctions doivent être temporisées afin d'éviter des déclenchements intempestifs lors de couplages (échange de puissances) ou de perte de charge dans le réseau.

Protection contre les variations de fréquence :

Une perte de charge (îlotage) ou une survitesse entraîne principalement au niveau du générateur une élévation de la fréquence. Ces phénomènes provoquent des contraintes importantes au niveau du stator du générateur et peuvent être dangereux. Il faut par conséquent utiliser une protection réalisant la fonction à maximum de fréquence (F81>).

Ce type de relais intègre aussi la fonction à minimum de fréquence (F81<) qui peut être utilisée pour commander le délestage de charges en cas de surcharge de la machine par exemple.

Protection contre les variations de tension :

Dans le cas où les protections à maximum de courant n'utilisent pas le contrôle de la tension mais uniquement le critère courant, il faut contrôler toute chute de tension (F27) qui apparaît lors d'un défaut entre phases non éliminé par le relais à maximum de courant « classique » (pas assez sensible).

Lors de la perte d'une partie ou de la totalité de la charge, la tension aux bornes du générateur croît de manière importante pour atteindre la valeur de sa f.e.m. Des automatismes gérés par la régulation de tension agissent normalement sur le circuit d'excitation pour ramener la tension à une valeur acceptable pour le générateur. Il est malgré tout recommandé d'utiliser la fonction (F59) légèrement temporisée pour palier à une quelconque défaillance du système.

Protection contre les défauts à la terre du stator :

Le choix des fonctions de protection dépend de la mise à la terre du générateur et de son mode d'exploitation.

- Générateur électriquement isolé du réseau, cette situation est assimilée à un régime de neutre isolé. Par conséquent, il faut mettre en place une protection détectant le déplacement du point neutre (F59G).

- Générateur raccordé au réseau dont la mise à la terre est de type neutre impédant ou fortement impédant. Il est recommandé d'employer un relais assurant la fonction maximum de courant homopolaire (F64S) ou (F51N) raccordé à un tore entourant la connexion reliant le point neutre du générateur à la terre. Un réglage à 1A permet d'assurer une protection correcte pour 90% des enroulements pour une mise à la terre limitant le courant de défaut à 10A. Une protection plus sophistiquée et bien sûr plus onéreuse (F64S-100%) permet de garantir une protection de 100% des enroulements. Elle sera installée sur les générateurs de très fortes puissances (plusieurs centaines de MVA) pour lesquels les coûts de réparation sont très importants.
- Dans le cas où plusieurs générateurs peuvent fonctionner en parallèle avec une mise à la terre sur chacun d'eux, l'utilisation de relais assurant la fonction directionnelle (F67N) est nécessaire. Une autre solution consiste à gérer les mises à la terre du réseau à partir d'un automate pour avoir un seul et unique point de mise à la terre à n'importe quel moment de l'exploitation.
- Lorsque les exigences d'exploitation ne permettent pas de limiter le courant de défaut à la terre à une valeur compatible avec la tenue du générateur, il faut installer des relais différentiels de courant homopolaire (F87N) mesurant la différence entre la somme des courants de phase sortant du générateur et le courant circulant dans la connexion de son point neutre et la terre. Ce relais a une action instantanée. Il est appelé « terre restreinte ».

Perte d'excitation :

Lors de la perte de son excitation, le générateur fonctionne en générateur asynchrone. La vitesse de rotation de son rotor augmente.

Il continue à fournir une puissance active au réseau mais absorbe une puissance réactive magnétisante.

Les courants statoriques du fait de l'absorption de la puissance réactive peuvent atteindre des valeurs supérieures à leur valeur nominale. Les courants circulants dans le rotor et les amortisseurs engendrent un échauffement important du circuit rotorique si le générateur est exploité dans ces conditions.

En fonctionnement normal, le générateur fournit de la puissance réactive, son impédance est donc capacitive. Lors d'un fonctionnement en moteur asynchrone, la puissance à ses bornes est de nature inductive.

L'utilisation d'un relais assurant la fonction (F40) à minimum d'impédance à caractéristique circulaire dans un diagramme R-X est tout particulièrement recommandée.

Le centre du cercle est situé sur l'axe des X. Son diamètre (K1) est réglé à une valeur égale à l'impédance synchrone « X_d » et son décalage (K2) par rapport à l'origine est réglé à la moitié de l'impédance transitoire « $X'd$ ».

Il faut prévoir une légère temporisation pour que cette détection reste insensible aux oscillations de puissance dues à l'élimination d'un défaut sur le réseau.

Lorsqu'une mesure du courant d'excitation peut être faite, cette fonction est assurée par un relais à minimum de courant (F76E), ou un relais à tension continue installé aux bornes d'un shunt.

Contrôle de l'isolement du rotor:

Le circuit rotorique est normalement isolé de la terre. Un premier défaut d'isolement ne perturbe pas le fonctionnement du générateur. Par contre l'apparition d'un second défaut a des répercussions néfastes sur le rotor et entraîne la mise hors tension de la machine. Il est donc conseillé de surveiller en permanence cet isolement. La fonction (F64R) applique, à travers une résistance appropriée, une tension à basse fréquence entre le négatif du circuit d'excitation et la masse.

Le contact avec la masse d'un des points du bobinage, provoque la circulation d'un courant qui est détectée.

Synchronisation et couplage :

Pour coupler un générateur à un réseau sans provoquer de dommage, il faut contrôler différents paramètres, en particulier, vérifier de part et d'autre du disjoncteur de couplage que les tensions, la fréquence et la phase sont comprises dans les plages de consigne programmées.

Pour cela, il est nécessaire d'agir sur les entrées + vite/- vite du régulateur de vitesse et sur les entrées +U/-U du régulateur de tension.

Les relais intégrant les fonctions (F25) et (F90) sont tout particulièrement bien adaptés.

De plus, il réalise la mesure du glissement (variation de la phase entre deux tensions) et assure la superposition des signaux ce qui permet de l'utiliser lors d'un fonctionnement sur un jeu de barres mort (hors tension).

3.3 Tableau de choix des protections pour les générateurs

Fonctions	Protection	Puissance en MVA					Type de relais		Note	
		0 - 3	3 - 10	10 - 50	50 - 100	>150	Analogique	Numérique		
87T	Différentiel bloc	*	**	***	***	***		S24/T DTRV/TG	DTRV/T3	(A)
87G	Différentiel générateur	**	***	***	***	***		S24/T DTRV/G		
87N	Terre restreinte	***(1)	***(1)	***(1)	***	***	UB0/ATR		S24/HZ	
50/51V	Maximum de courant à contrôle de tension	**	**	**	***(4)	-(4)				
49	Image thermique	*(3)	*(3)	*(3)	*(3)	*(3)				
46-1°	Déséquilibre de courant (1 ^{er} seuil)	**	***	***	***	***				
46-2°	Déséquilibre de courant (2 ^{ème} seuil)	*	*	**	***	***				
32	Retour de puissance	***(5)	***(6)	***(6)	***(6)	***(6)		S24/G	S24/G	
40	Perte d'excitation	*	**	***	***	***				
64S	Masse stator	***	***	***	***	***				
64S-100%	100% masse stator	*	*	*	*	**	UB0/100		DTRV/TG DTRV/G	
50/51	Défaut entre phase / surcharge	***	***	***	***	***				
21	Minimum d'impédance	-	-	*(9)	*(9)	***				
59	Maximum de tension	***(7)	***	***	***	***				
27	Minimum de tension	*(8)	** (8)	** (8)	*** (8)	*** (8)		UMRAV S24/U S16/U		
81<	Minimum de fréquence	*	**	***	***	***				
81>	Maximum de fréquence	*	**	***	***	***				
59/81 (24)	Surexcitation	-	*	*	**	**				(B)
67	Directionnel de courant	***(10)	***(10)	***(10)	***(10)	***(10)		UMRAV S24/Fr		
67N	Directionnel de terre	***(2)	***(2)	***(2)	*(2)	*(2)				
64R	Masse rotor	*	**	***	***	***	UB0/CR			(C)
78	Perte de synchronisme							DTRV/G		
58	Défaut diode tournante	*	*	**	***	***	RHS			
76	Minimum de courant d'excitation	*	*	*	**	***	BI2/C			
95	Répartition de charge	*	*	*	*	*	-			(E)
25	Synchronisation et marche en parallèle	*	*	*	*	*		ASZKG		(D)
26	Contrôle de la température	**	**	***	***	***		CTT8		(F)

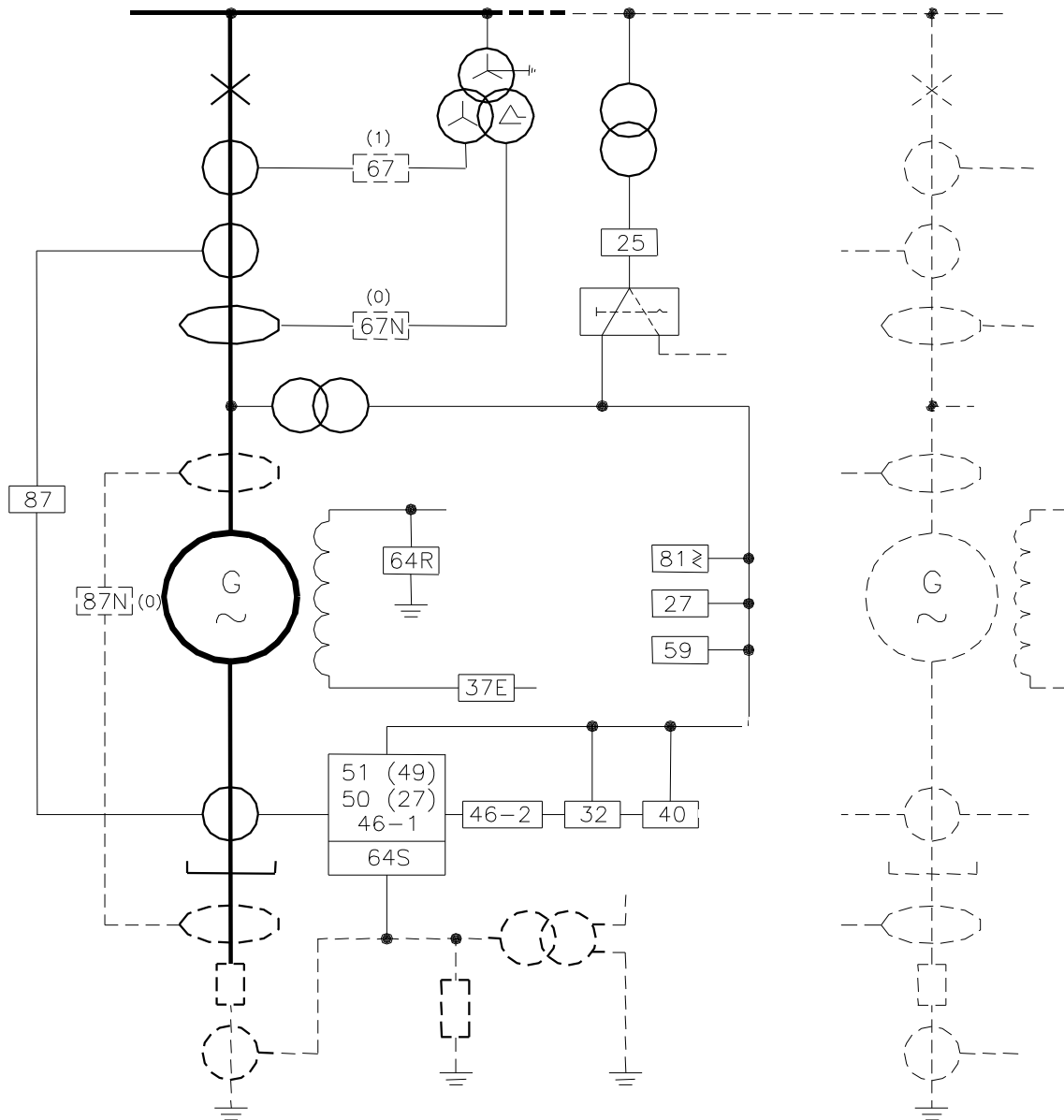
(*) Optionnel (**) Conseillé (***) Nécessaire

- (1) Seulement pour les groupes fonctionnant avec des transformateurs en parallèle Alternative à la protection masse stator (64S).
- (2) Seulement pour les groupes fonctionnant sans transformateur en parallèle Alternative à la protection terre restreinte (87N).
- (3) Conseillé si une protection en température (26) n'est pas prévue.
- (4) Une autre solution consiste à monter un relais à minimum d'impédance (21).
- (5) Nécessaire seulement pour les groupes diesels ou vapeurs.
- (6) Pas nécessaire pour une turbine PELTON.
- (7) Pas nécessaire en BT.
- (8) Seulement pour les machines dont le circuit d'excitation est réalisé à l'aide de thyristors.
- (9) Alternative éventuellement à la protection à maximum de courant à contrôle de tension (50/51V).
- (10) Seulement pour les groupes en parallèle quand il n'est pas prévu de protection différentielle (87) ou (87T)

Note :

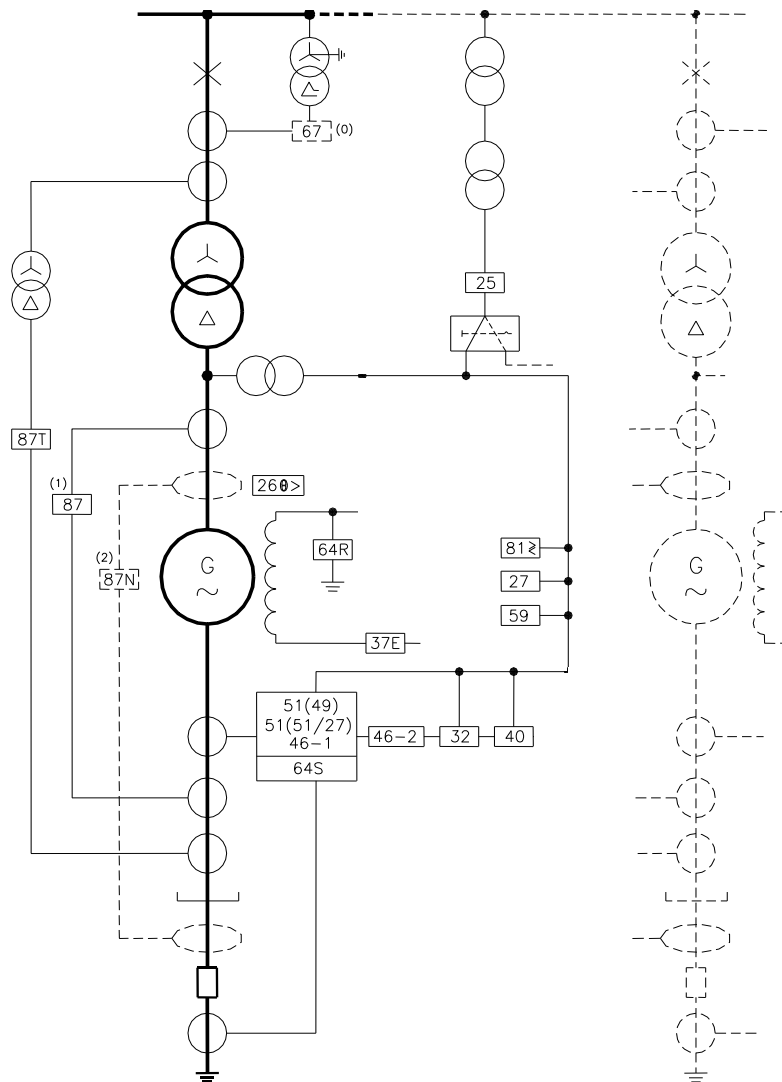
- (A) Peut comprendre aussi les transformateurs auxiliaires.
- (B) Seulement pour les groupes avec un transformateur (groupe bloc).
- (C) Injection de courant continu.
- (D) Un seul appareil commutable par groupe.
- (E) Un RRS pour chaque groupe.
- (F) De 4 à 8 sondes Pt 100.

3.4 Protection des générateurs reliés directement au réseau sans transformateur



- (0) Les protections masse stator (67N) et (87N) sont utilisées au choix et sont nécessaires seulement si les groupes fonctionnent en parallèle et sont raccordés sur le même jeu de barres. En outre, elles ne sont pas nécessaires quand le neutre est directement relié à la terre et qu'une protection différentielle (87) est prévue. Il est conseillé d'utiliser des tores. Si, cependant, le courant de défaut à la terre est assez élevé, il est possible d'utiliser des TI. La protection directionnelle (67) est nécessaire seulement pour les groupes fonctionnant en parallèle et si une protection différentielle machine (87) n'est pas prévue.

3.5 Protection des générateurs avec transformateur ou montage bloc



- (0) La protection directionnelle (67) est nécessaire seulement pour les groupes fonctionnant en parallèle et si une protection différentielle machine (87) n'est pas prévue.
- (1) La protection différentielle alternateur (87) est à prévoir en plus de la protection différentielle bloc (87T) si la valeur de réglage ($I_d < 20\%$) n'est pas réalisable avec la 87T.
- (2) Seulement pour les machines très importantes, ou à la demande. Si la valeur du courant de défaut à la terre est assez élevée, il est possible d'utiliser des TI.

4 PROTECTION DES TRANSFORMATEURS

Les transformateurs de puissance peuvent être affectés tant par des défauts internes que par des défauts externes.

Les défauts électriques internes sont généralement dus à des contacts :

- entre des spires d'un même enroulement
- entre enroulements (entre phases)
- entre un enroulement et la cuve du transformateur.

Ils sont normalement éliminés par des protections dont les fonctions sont détaillées ci dessous.

D'autres défauts internes peuvent aussi occasionner des dommages. Ils sont détectés par des éléments installés lors de la construction du transformateur :

- des courants induits au niveau des circuits magnétiques provoquent des échauffements locaux et des dégagements gazeux. Ils sont détectés par un relais mécanique (buchholz).
- une élévation anormale de la température interne est détectée par un thermostat

Ces éléments sont généralement à deux seuils : alarme et déclenchement.

Protection de surcharge (F49), (I²T) et (F26) :

Les transformateurs de puissance peuvent être affectés par des surcharges de faibles amplitudes mais prolongées. Elles provoquent l'échauffement des bobinages, de l'isolant (huile) et des circuits magnétiques (fer). Ces surcharges sont détectées par la fonction de surcharge thermique (F49) dont la constante de temps est ajustable.

Ils sont soumis aussi à des surcharges transitoires (ou courant d'appel) lors de leur mise sous tension. La fonction (I²T) permet de protéger à la fois les câbles et le transformateur lors de l'enclenchement de celui-ci. Dans ces deux cas, les protections à maximum de courant doivent rester inopérantes.

Lorsque les enroulements sont pourvus de sondes de température, un relais réalisant la fonction (F26) peut y être connecté et vient en complément du thermostat interne. Ce relais peut être aussi à deux seuils (alarme et déclenchement).

Protection contre les défauts entre phases :

Afin de protéger efficacement le transformateur et ses câbles de liaison, il est recommandé d'installer un relais à maximum de courant côté primaire de celui-ci. Ce relais doit assurer les fonctions (F51) et (F50).

La fonction (F51) peut être à plusieurs seuils. Elle est temporisée, doit détecter les surcharges et garantir la sélectivité avec les relais situés en aval. Le choix des courbes de déclenchement (temps indépendant ou dépendant) est fait en fonction des impératifs du réseau.

La fonction (F50) a normalement une action rapide et si possible instantanée. Elle doit être réglée de façon à ne pas déclencher pour un défaut situé au secondaire du transformateur (réglage préconisé : 1,2 fois la valeur du courant de court-circuit triphasé secondaire) et doit agir très rapidement pour éliminer un court-circuit interne ou sur la liaison primaire.

Protection contre les défauts à la terre :

En règle générale, les transformateurs de puissance représentent des « barrières » pour les courants homopolaires (pas de circulation entre le secondaire et le primaire), sauf pour les transformateurs dont le couplage est de type Ynyn.

De ce fait, il faut prévoir des relais de protection homopolaire au primaire et au secondaire. Il est important de noter que les éléments situés en amont et en aval d'un transformateur font l'objet d'une sélectivité homopolaire différente. Il en sera ainsi à chaque fois que sera rencontré un transformateur de puissance sur le réseau (changement de niveau de tension).

Cas d'un défaut monophasé au primaire du transformateur :

La détection se fait à partir d'un relais assurant la fonction (F51N) installé le plus souvent en connexion résiduelle sur les trois TC de ligne (l'utilisation d'un tore est difficile à cause du diamètre des câbles qui peut être élevé). Le réglage de la protection ne doit pas être inférieur à 10% de l'IN TC (courant résiduel circulant en permanence dans la connexion résiduelle dû à la précision des TC) et elle doit être temporisée afin d'éviter les déclenchements intempestifs dus à la saturation passagère des TC lors de l'enclenchement du transformateur (mise sous tension) ou lors d'un défaut violent aval.

Comme le montre les figures 4 et 5, cette protection peut être optimisée dans le cas de transformateurs de forte puissance et possédant un des enroulements en étoile dont le point neutre est mis à la terre par une impédance. Il suffit pour cela de prévoir une protection de type différentielle (F87N) qui compare le courant homopolaire issu de la connexion résiduelle des 3 TC côté étoile du transformateur et du courant circulant dans le TC de sa mise à la terre. Cette protection est instantanée et ne réagit qu'aux défauts homopolaires situés dans la zone encadrée par les TC. Elle est appelée « Terre Restreinte ».

Cas d'un défaut monophasé au secondaire du transformateur :

Lorsque les enroulements du transformateur sont connectés en étoile et que le point neutre est accessible et mis à la terre (fig. 4 et 5), un relais à maximum de courant homopolaire (F51N) est raccordé à un TC ou à un tore installé dans cette liaison. Il doit être réglé de façon sélective avec les relais homopolaires situés en aval. Dans le cas où la mise à la terre n'est pas réalisable, un générateur homopolaire sera connecté au jeu de barres côté secondaire et une protection (F51N) sera installée sur les câbles (3TC ou tore) reliant le secondaire du transformateur au jeu de barres. Il faudra garantir la sélectivité avec la protection du générateur homopolaire.

Protection Masse cuve :

La détection d'un contact entre un enroulement et la cuve se fait par un relais à maximum de courant monophasé (F51C). Le principe est de relier la cuve du transformateur à la terre par un conducteur et détecter les courants qui y circulent. Pour cela, il faut impérativement que la cuve soit parfaitement isolée du sol (courant de contournement).

Le réglage du seuil de détection ne peut pas être inférieur à 10% de la valeur maximale du courant homopolaire de l'installation afin d'éviter tout risque de déclenchement intempestif lors d'un défaut homopolaire survenant n'importe où sur le réseau (courants vagabonds). Son action peut être légèrement temporisée.

Protection différentielle :

Dans une installation électrique, les transformateurs de forte puissance sont situés près de la source et par conséquent, le temps d'élimination des défauts internes peut être parfois long et incompatible avec leurs caractéristiques de tenue.

Pour une élimination rapide de ces défauts, il est donc conseillé d'utiliser, en complément des relais de protection entrant dans la sélectivité du réseau, des relais différentiels (phase et homopolaire si nécessaire) (F87T).

Ces relais sensibles et instantanés doivent rester stables :

- lors d'appels de courants à la mise sous tension côté primaire des transformateurs (courant magnétisant). Pour cela, ils possèdent des filtres de retenue aux harmoniques de rang 2 et 5 caractérisant les enclenchements de transformateur.
- lors d'un défaut violent survenant sur le réseau en dehors de la zone protégée. Un système de retenue à pourcentage à double pente a pour effet d'augmenter la valeur du seuil de déclenchement de la fonction différentielle en fonction du courant « traversant ».

Contrairement aux relais différentiels analogiques, ces relais ne sont pas associés à des TC de rephasage qui assuraient à la fois le « rattrapage » de l'angle de phase entre les courants primaires et secondaires dus au couplage du transformateur et l'erreur des rapports de TC engendrée par les valeurs de tensions primaire et secondaire. La remise en phase et en amplitude se fait par programmation.

Protection directionnelle :

Dans le cas où le transformateur considéré n'est pas équipé de protection différentielle et que dans un schéma d'exploitation, il peut être couplé à une autre source (phase ou homopolaire), il faut installer des relais directionnels phase (F67) et homopolaire (F67N).

Autres fonctions :

Lorsque l'installation nécessite d'avoir une tension stable côté secondaire, les bobinages des transformateurs de puissance sont munis de prises au primaire permettant de faire varier le rapport de transformation (régleur en charge).

Ces prises sont actionnées à partir d'un ensemble automate/élément de mesure (F90). Dans le cas où plusieurs transformateurs équipés de régleur en charge sont connectés en parallèle, il faut choisir l'option « P » de ce relais. Elle permet de garantir la valeur de la tension sur le jeu de barres tout en évitant les échanges de puissance active et réactive entre les transformateurs.

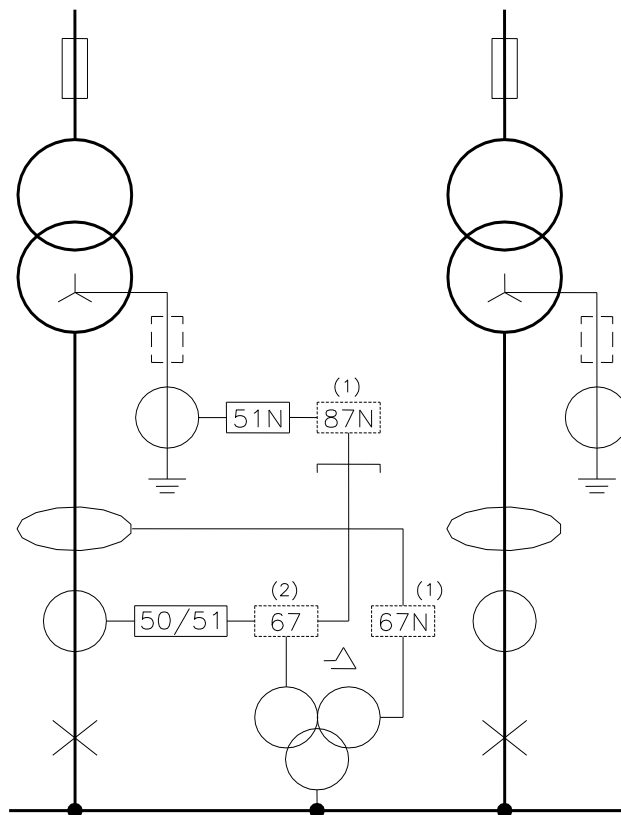
4.1 Tableau de choix des protections pour les transformateurs

Fonctions	Protection	Puissance en MVA			Type de relais			
		< 0,5	0,5 - 5	> 5	Analogique	Numérique		
I2t	Appel de courant	*	*	*			UMRAV DTRV S24/Fr	TRIM3
46	Déséquilibre de courant	*	*	*				S16/F
49	Image thermique	*(4)	*(4)	*(4)				
50/51	Défaut entre phase/surcharge	***	***	***	UB0/A-D	UMWH MC20- MC30 S24/F		
50N/51N	Défaut homopolaire	***	***	***				
32N	Wattmétrique homopolaire					UMWH		
67	Directionnel de courant	***(3)	***(3)	***(3)		S24/Fr DTIVA	UMRAV DTRV S24/Fr	
67N	Directionnel de terre	***(2)	***(2)	***(2)	RBVA/D			
59Vo	Maximum de tension homopolaire	**	**	**	UB0/D			
27	Minimum de tension triphasé	-	-	-	UB3/2	S24/U S16/U	MC1V MC3V	
59	Maximum de tension triphasé	-	-	-				
87T	Différentiel		*	**		DTRV/T2 S24/T	DTRV/T3	
87N	Terre restreinte	***(1)	***(1)	***	UB0/ATR			
51C	Masse cuve	*	*	**	UB0/51 - UB0	MCOA		
84/90	Régulateur de tension	*(5)	*(5)	*(5)		DTRV/TR		
26	Contrôle de la température	** (6)	** (6)	*** (6)		CTT4		

(*) Optionnel (**) Conseillé (***) Nécessaire

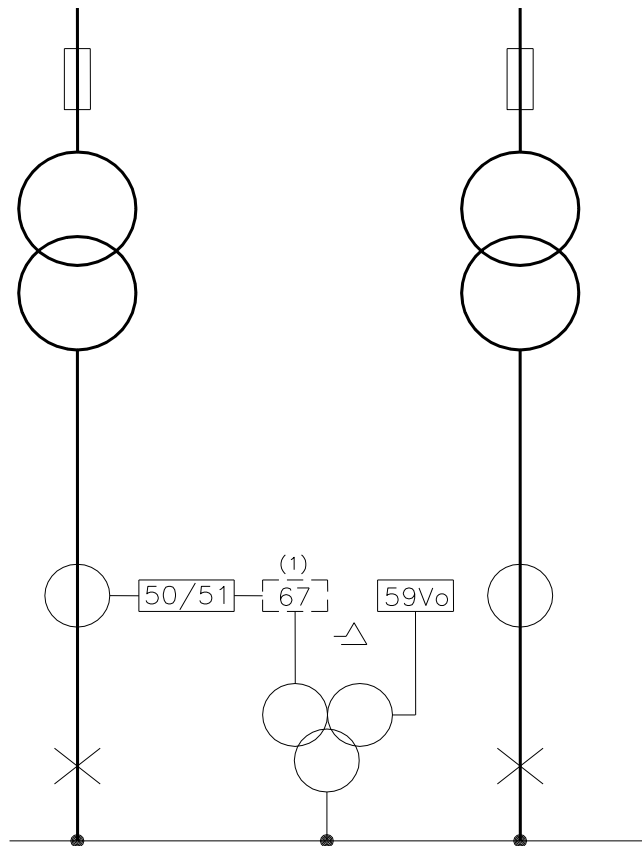
- (1) Seulement pour les transformateurs fonctionnant en parallèle. Alternative à la protection différentielle transformateur (87T).
- (2) Alternative à la protection terre restreinte (87N) sur le secondaire avec neutre à la terre.
- (3) Seulement pour les transformateurs fonctionnant en parallèle.
- (4) Conseillé si une protection contre les élévations de température (26) n'est pas prévue.
- (5) Pour transformateur équipé de gradins de potentiel.
- (6) De 4 à 8 sondes Pt 100.

4.2 Protection des transformateurs avec le neutre relié à la terre



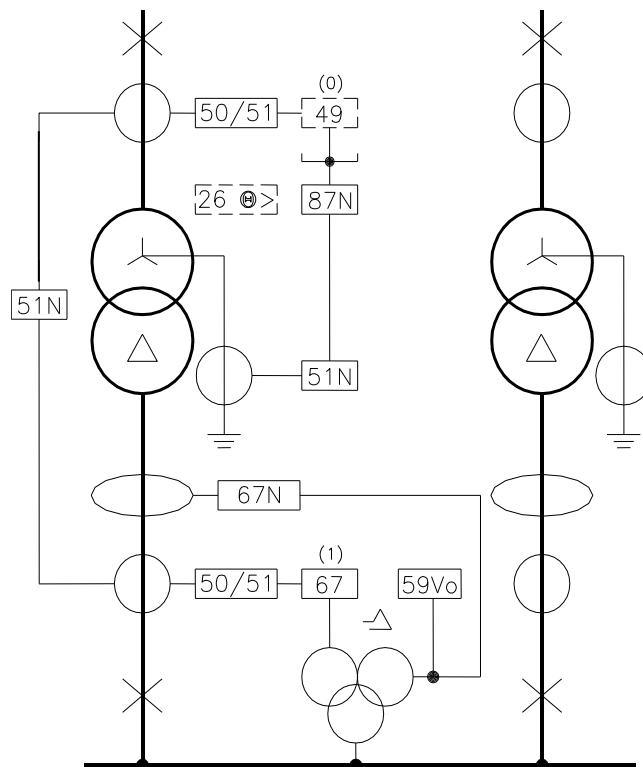
- (1) Les protections (67N) et (87N) sont utilisées au choix et sont nécessaires si les transformateurs fonctionnent en parallèle.
- (2) La protection directionnelle (67) est nécessaire seulement si les transformateurs fonctionnent en parallèle.

4.3 Protection des transformateurs avec le neutre isolé au secondaire



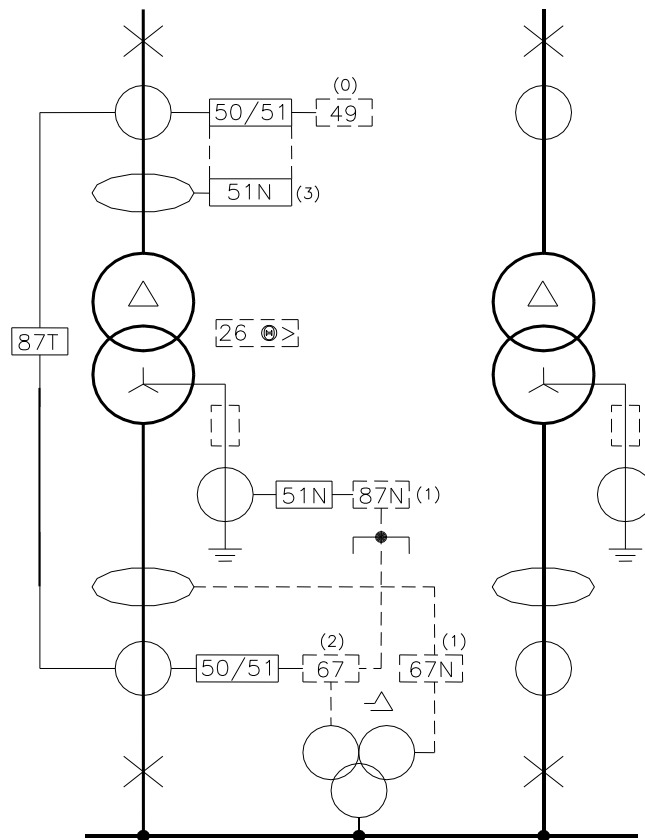
(1) La protection directionnelle (67) est nécessaire seulement si les transformateurs fonctionnent en parallèle.

4.4 Protection des transformateurs dont le primaire est à la terre et le secondaire est isolé



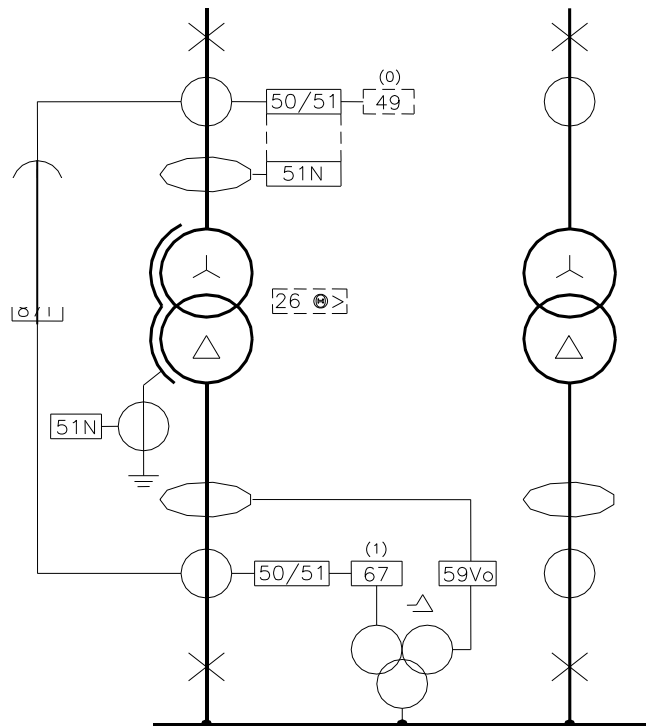
- (0) Si des sondes de contrôle de température (26) ne sont pas prévues, il peut être nécessaire d'ajouter la protection à image thermique (49).
- (1) La protection directionnelle (67) est nécessaire seulement si les transformateurs fonctionnent en parallèle.

4.5 Protection des transformateurs dont le primaire est isolé et le secondaire est à la terre



- (0) Si des sondes de contrôle de température (26) ne sont pas prévues, il peut être nécessaire d'ajouter la protection à image thermique (49).
- (1) Les protections (67N) et (87N) sont utilisées au choix et sont nécessaires seulement si les transformateurs fonctionnent en parallèle.
- (2) La protection directionnelle (67) est nécessaire seulement si les transformateurs fonctionnent en parallèle.
- (3) Si le courant de défaut le permet, le relais homopolaire (51N) peut être raccordé sur le retour commun des 3 TI (montage sommation).

4.6 Protection des transformateurs dont le primaire et le secondaire sont isolés



- (0) Si des sondes de contrôle de température (26) ne sont pas prévues. Il peut être nécessaire d'ajouter la protection à nuage thermique (49).
- (1) La protection directionnelle (67) est nécessaire seulement si les transformateurs fonctionnent en parallèle.

4.7 Protection des transformateurs lors de leur mise sous tension

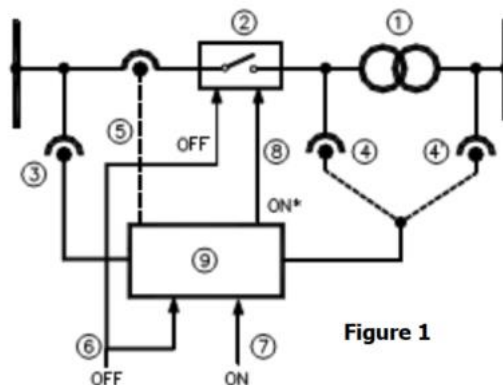


Figure 1

Le système **TRIM3**, matérialisé par le repère (9) sur la figure 1, limite le courant d'appel du transformateur (monophasé ou triphasé) (1) par l'envoi d'une commande d'enclenchement synchronisée au disjoncteur (2). L'instant de fermeture du disjoncteur est synchronisé sur le passage à zéro (depuis l'alternance positive) du signal fourni par le TP (3) monté en amont du disjoncteur. Pour déterminer l'instant approprié de fermeture du disjoncteur, les valeurs de « flux rémanents » dans le noyau magnétique du transformateur sont nécessaires. Ces flux sont déterminés par l'intégration de la tension issue des TP (4), qui peuvent être montés au primaire ou au secondaire (ou tertiaire) du transformateur. Ce réducteur mesure la tension amortie après « déconnexion » du transformateur par la commande OFF (6). Lorsque la tension mesurée sur le transformateur s'amortit à zéro, les valeurs calculées de flux résiduels sont mémorisées dans l'appareil pour la gestion de la prochaine fermeture.

5 PROTECTION DES MOTEURS

Les fonctions protection décrites ci après peuvent être installées pour protéger les moteurs asynchrones et synchrones. Le choix des fonctions se fera après une étude détaillée et en relation avec la puissance du moteur, de sa constante de temps thermique et des conditions de démarrage.

5.1 Fonctions de protection communes aux moteurs synchrones et asynchrones

Surcharge équilibrée et déséquilibrée (image thermique) (F49):

Les éléments suivants peuvent engendrer une surcharge permanente pouvant entraîner une dégradation prématurée des isolants :

- baisse de la tension provoquant une baisse du couple
- l'apparition de courants inverses lorsque le moteur est connecté à un réseau dont les charges ne sont pas équilibrées. Ces courants inverses provoquent un échauffement rapide du rotor
- sur les moteurs synchrones, variation de la tension d'excitation.

Le courant statorique absorbé par le moteur est mesuré et décomposé en ses composantes directe et inverse. Il en résulte le courant thermique : $I_{th} = \sqrt{I_d^2 + I_s^2}$.

Ce courant thermique est associé à une caractéristique de déclenchement proche de la caractéristique thermique du moteur lui-même.

Afin d'adapter cette fonction à tout moteur, la constante de temps d'échauffement est paramétrable.

Elle peut être complétée par une fonction d'alarme (F49A).

Afin de ne pas démarrer un moteur dans un état chaud, état qui pourrait conduire à un déclenchement par la courbe à chaud de la fonction (F49), une constante de temps de refroidissement du moteur est aussi paramétrable, enfin une interdiction de redémarrage peut être réglée (40 à 100% de l'état thermique).

Lorsque les moteurs sont munis de sondes internes (Pt100) au niveau des bobinages et des paliers, la fonction (F26) peut être ajoutée. Chacune des sondes peut être affectée à deux seuils (alarme et déclenchement).

Déséquilibre de courant et inversion de phase (F46) :

Les déséquilibres de courant proviennent principalement de :

- la rupture d'un fusible (cas d'un moteur alimenté par un contacteur/fusible)
- d'un pôle défaillant du disjoncteur d'alimentation
- d'un mauvais raccordement (inversion de phase).

La fonction (F46) dont le seuil est paramétrable de 0,1 à 0,8In assure cette détection. Il est associé à une temporisation à temps dépendant.

Lorsque le moteur est alimenté par un contacteur/fusible, il faut s'assurer que la temporisation de cette fonction est au minimum de 0,5s, temps nécessaire aux fusibles pour fondre lors de l'élimination d'un défaut violent (court circuit), la mise hors tension du moteur est ensuite réalisée par le contacteur.

Lorsqu'un moteur est alimenté par un transformateur, les courants de déséquilibres affectant le moteur sont vus de façon identique au primaire du transformateur. Par conséquent cette protection peut être installée au niveau primaire du transformateur lui-même.

Court circuit (F50/51):

Lorsqu'un court circuit survient au niveau des enroulements ou des câbles d'alimentation, les courants mis en cause sont importants et dommageables pour l'installation. Il est par conséquent nécessaire de les éliminer rapidement par la fonction (F50).

Afin de ne pas déclencher intempestivement lors du démarrage du moteur, son seuil de réglage sera généralement fixé à 1,2 fois la valeur du courant de démarrage.

Cette fonction est normalement inhibée lorsque le moteur est alimenté par un contacteur/fusible. Les fusibles assurant parfaitement la détection des courants de court circuit.

Pour des moteurs de forte puissance, la détection des défauts internes peut être réalisée en complément par une protection différentielle (F87M). Cette fonction a une action instantanée.

Défauts à la terre ou masse stator:

La détérioration des isolants des enroulements provoque des contacts entre ceux-ci et la terre. Afin de limiter les dégâts, il convient de limiter à des valeurs faibles ces courants de défaut et de prévoir un plan de protection homopolaire sensible et rapide. Moins les défauts seront importants en amplitude, plus leur temps d'élimination est court, moins le coût de la réparation sera conséquent.

Ces défauts sont détectés par les fonctions (F51N) ou (F64S). Elles sont raccordées de préférence sur un TC tore englobant la mesure des trois courants de phase. Cette solution est préférable à la connexion résiduelle sur les trois TC de ligne car elle permet d'avoir un réglage avec une meilleure sensibilité (les déséquilibres dus à la saturation non identique des trois TC de ligne lors du démarrage du moteur ne sont pas vus) et avec un temps de déclenchement plus rapide.

Lorsque le moteur est commandé par un contacteur fusible, il faut prévoir, pour cette fonction, un temps de déclenchement de l'ordre de 0,5s afin de laisser agir les fusibles (détection des courants de court circuit).

En ce qui concerne l'ajustement du seuil de cette fonction, il faut conserver en mémoire qu'il ne peut pas être fixé en dessous de 2 fois la valeur du courant capacitif du départ moteur afin d'éviter les déclenchements par sympathie. Si cette règle ne peut être respectée, car l'installation ou les caractéristiques du moteur nécessitent un réglage plus bas, il faut installer des relais directionnels homopolaires (F67N).

En cas de régime de neutre isolé, la fonction (F59N) doit être utilisée. Il s'agit d'un relais à maximum de tension homopolaire mesurant la tension homopolaire U_0 . Il est connecté à la sortie du triangle ouvert de trois TP étoile.

Démarrage :

Afin de réduire les courants de démarrage de certains gros moteurs entraînant généralement des charges « lourdes », ceux-ci s'effectuent par l'intermédiaire d'automatismes assurant des séquences de démarrage.

Pendant la phase de démarrage, la fonction (F48) de la protection émet, par un de ses contacts de sortie, des ordres vers ces automatismes (étoile-triangle, résistances, autotransformateur...).

Dès le démarrage, une temporisation programmable est activée. Si, à son échéance, le courant absorbé par le moteur est inférieur à un seuil pré réglé, la protection émet un ordre vers les automates. Dans le cas contraire, la fonction (F51LR), blocage rotor ou démarrage trop long est activée.

Protection contre les démarrages trop longs (blocage rotor) :

Dans certaines utilisations des moteurs, la charge mécanique entraînée peut provoquer un blocage du rotor lors du démarrage du moteur. Le courant est alors maintenu à une valeur élevée qui risque d'endommager le moteur car le temps d'élimination de cette anomalie ne peut se faire que par la fonction thermique de la protection (F49). Il faut prévoir une fonction complémentaire (F51LR). Celle-ci permet de réduire le temps de déclenchement et par voie de conséquence de réduire les risques de destruction du moteur.

Elle est inhibée pendant la période de démarrage (temporisation ajustable) puis un seuil de détection généralement réglé autour de $2I_n$ moteur est mis en service. Si le courant est encore supérieur à cette valeur, un ordre de déclenchement temporisé est donné.

Si le moteur ne tient pas son temps de démarrage rotor bloqué, il faut prévoir une autre détection. Par exemple l'utilisation d'une génératrice tachymétrique montée en bout d'arbre et dont on mesure la tension en sortie.

Cette fonction est différente d'un blocage du rotor en marche normal du moteur.

Limitation du nombre de démarrage :

Cette limitation est assurée par la fonction (F66). Elle se fait par comptage du nombre de démarrages autorisés paramétré. Si ce nombre atteint la valeur paramétrée pendant un temps prédéfini (t_{StNo}), alors tout nouveau démarrage est interdit pendant un temps paramétrable (t_{Bst}).

Cette fonction peut être inhibée, dans ce cas le nombre de démarrage devient illimité.

Minimum de courant :

Lorsque les moteurs fonctionnent à vide (rupture de la courroie d'entraînement par exemple) ou en cas de « désamorçage de la pompe », le courant absorbé par le moteur devient faible. La fonction (F37I) à minimum de courant temporisé permet cette détection.

Dans certain cas, le critère courant n'est pas suffisant pour détecter un désamorçage de pompe. La fonction (F32) à minimum de puissance donne plus de garantie mais il faut disposer des tensions de ligne.

Détection de la tension :

Le couple des moteurs asynchrones étant généralement très affecté par une chute de tension d'alimentation, il est parfois nécessaire de la contrôler par la fonction (F27) qui provoquera le délestage des moteurs avant leur décrochage. Le seuil de fonctionnement est réglé autour de $0,7U_n$ et bien évidemment temporisé de quelques secondes pour éviter des déclenchements intempestifs lors d'éliminations de défauts sur le réseau ou de cycles de réenclenchement rapide sur son alimentation.

5.2 Fonctions de protection complémentaires pour les moteurs synchrones**Perte de synchronisme :**

La perte de synchronisme d'un moteur synchrone est due à :

- une augmentation de charge
- une chute de la tension d'alimentation
- la disparition de l'excitation elle-même.

Cette perte de synchronisme détruit les amortisseurs et les enroulements. Elle est détectable par la mesure de la puissance apparente.

Maximum de tension (F59):

Un moteur peu chargé et dont l'excitation disparaît voit croître la tension à ses bornes de façon importante. Il est donc nécessaire d'effectuer ce contrôle. Deux seuils peuvent être affectés à cette fonction, l'un réglé à $1,2$ ou $1,3U_n$ temporisé et le second à une valeur plus haute mais avec une action instantanée pour déclencher rapidement l'alimentation du moteur en cas de très fortes surtensions.

Perte d'excitation :

Le contrôle de la perte d'excitation d'un moteur synchrone peut se faire soit par un relais à minimum de tension continue connecté à un shunt dans le circuit d'excitation, soit par un relais à minimum de courant continu (F76).

Masse rotor :

Le circuit rotorique est normalement isolé de la terre. Un premier défaut d'isolement ne perturbe donc pas le fonctionnement du moteur. Par contre l'apparition d'un second défaut peut avoir des répercussions néfastes sur le rotor et doit entraîner la mise hors tension de la machine. Il est donc conseillé de surveiller en permanence cet isolement. La fonction (F64R) applique, à travers une résistance appropriée, une faible tension continue entre le négatif du circuit d'excitation et la masse.

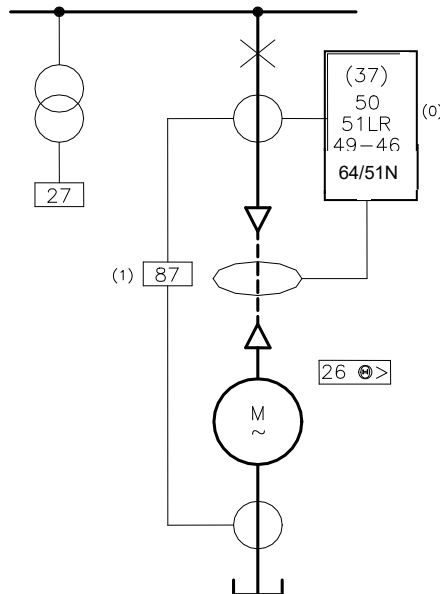
Le contact avec la masse d'un des points du bobinage provoque une circulation de courant qui est détectée.

5.3 Tableau de choix de la protection pour les moteurs

Fonctions	Protections	Type de relais			
		Analogique	Numérique		
67N	Directionnel de terre				
37	Minimum de courant (1)		S16/M S24/F DTIVA/M	DTIVA/MDi	DTIVA/M UFMM
46	Déséquilibre de courant				
49	Image thermique				
50/51	Défaut entre phase / surcharge				
51LR	Blocage rotor				
49 A	Alarme image thermique				
66	Contrôle du nombre de démarrage				
64(51N)	Masse stator				
55	Minimum de facteur de puissance				
59Vo	Défaut d'isolement				
27	Minimum de tension	UB3/27	S16/U S24/U	MC3V	
59	Maximum de tension (2)	UB3/59			
81	Minimum et maximum de fréquence	RHB			
87	Différentiel		S24/T DTRV	DTRV/TG	
78	Perte de synchronisme (2)				
58	Défaut de diodes tournantes (2)	RHS			
64R	Masse rotor (2)	UB0/CR			
26	Contrôle de la température (3)		CTT8		
90	Transfert de source		S24/U	HSBT	

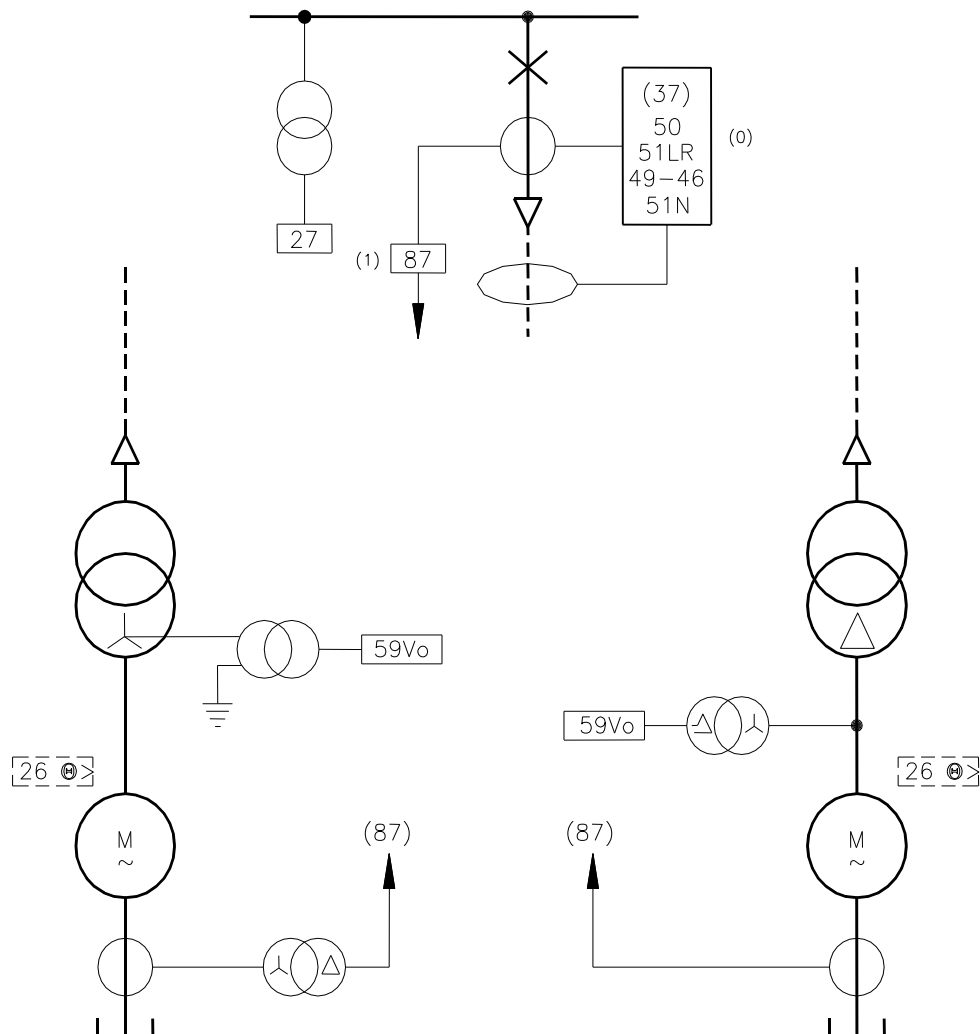
- (1) Eventuellement pour arrêter la pompe.
- (2) Eventuellement pour les moteurs synchrones.
- (3) De 4 à 8 sondes Pt 100.

5.4 Protection des moteurs asynchrones



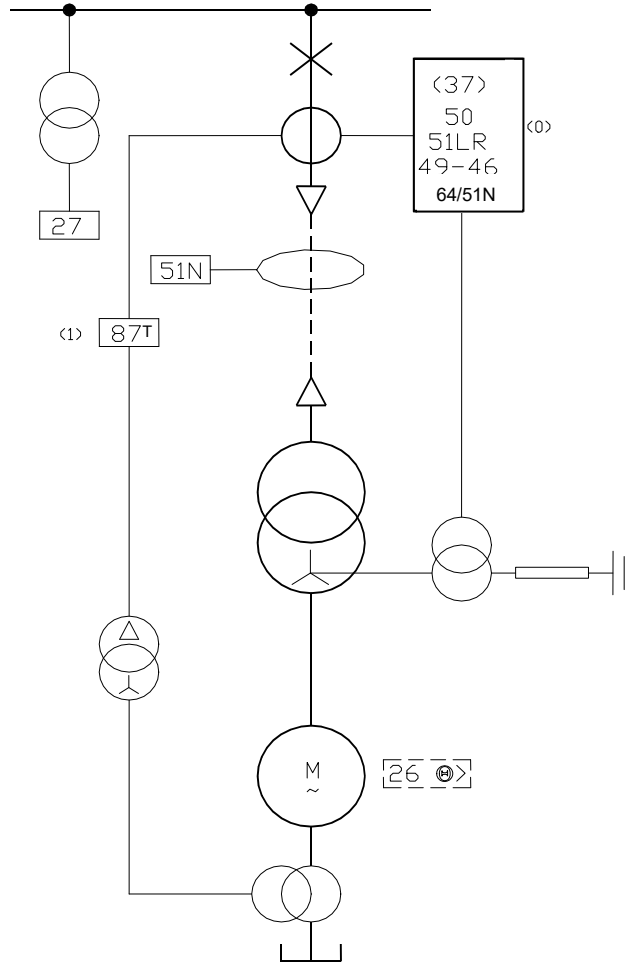
- (0) Protection à minimum de courant éventuellement demandée pour protéger la pompe contre les marches à vide.
- (1) Conseillé seulement pour les machines d'une puissance supérieure à 1000 kW.

5.5 Protection des moteurs asynchrones alimentés par transformateur dont le neutre est isolé



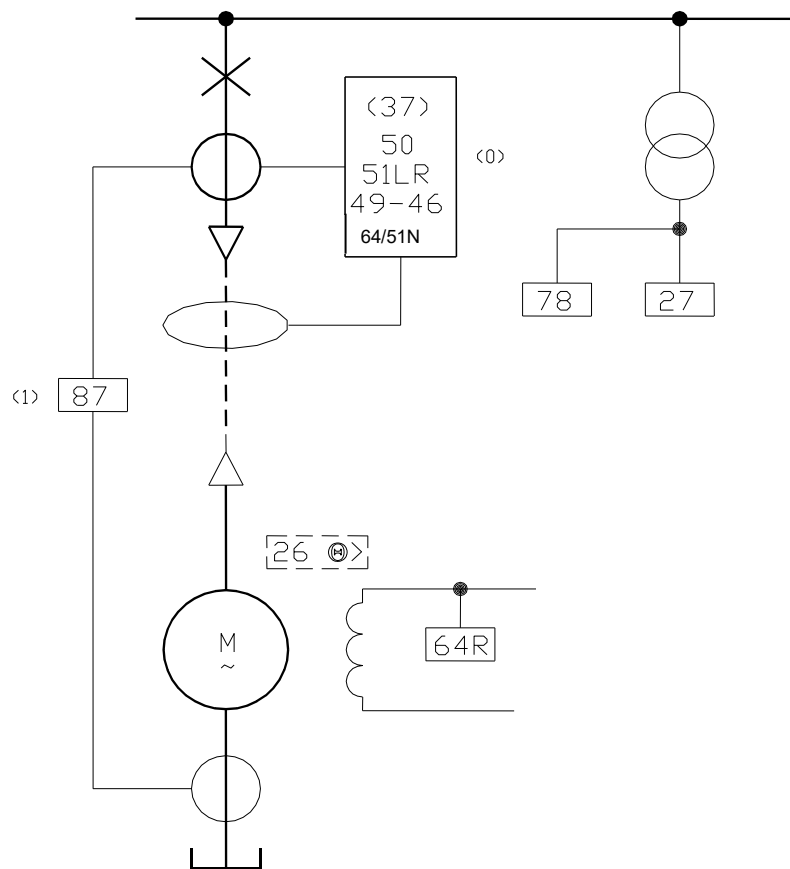
- (0) Protection à minimum de courant éventuellement demandée pour protéger la pompe contre les marches à vide.
- (1) Conseillé seulement pour les machines d'une puissance supérieure à 1000 kW.

5.6 Protection des moteurs asynchrones alimentés par un transformateur dont le neutre est mis à la terre



- (0) Protection à minimum de courant éventuellement demandée pour protéger la pompe contre les marches à vide.
- (1) Conseillé seulement pour les machines d'une puissance supérieure à 1000 kW.

5.7 Protection des moteurs synchrones



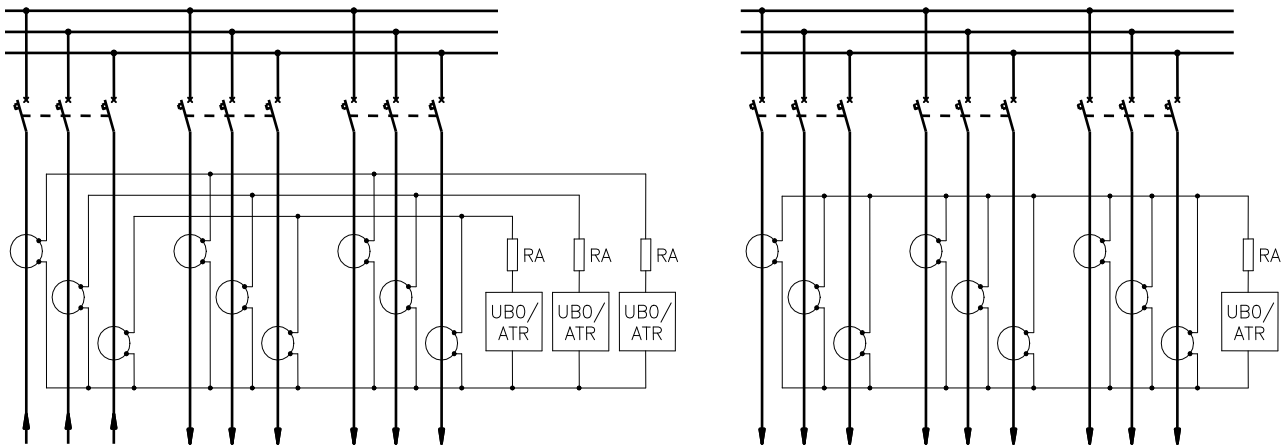
- (0) Protection à minimum de courant éventuellement demandée pour protéger la pompe contre les marches à vide.
- (1) Conseillé seulement pour les machines d'une puissance supérieure à 1000 kW.

6 PROTECTION DES POSTES

6.1 Protection et couplage des jeux de barres

Le nombre de relais utilisés, la configuration du jeu de barres, et l'appareillage auxiliaire nécessaire dépendent de la complexité et des exigences de l'installation.

6.1.1 Protection différentielle à haute impédance



Protection différentielle triphasée pour jeux de barres

Protection de terre restreinte pour jeux de barres

6.1.2 Protection différentielle à basse impédance

La protection par zone des jeux de barres est réalisée avec les relais à basse impédance d'entrée type OGYD ou DGYD

Pour chaque phase, le relais mesure le courant différentiel existant dans la zone de la barre (somme vectorielle de tous les courants entrants et sortants)

$$I_d = \left| \sum \vec{I}_i \right|$$

S'il n'y a aucun défaut dans la zone, $I_d \neq 0$.

A cause de différences entre les TC et surtout de leur saturation lors de défauts situés à l'extérieur de la zone, la sommation réelle des courants n'est pas égale à zéro.

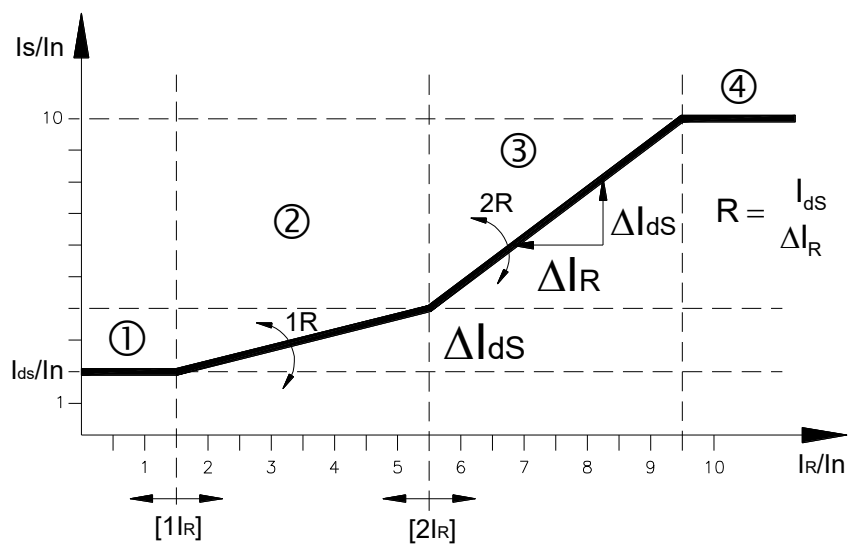
Plus le courant traversant est important, plus le courant différentiel qui en résulte est important.

L'effet de retenu est alors proportionnel au courant traversant $I_R = \sum \vec{I}_i$

L'opération s'appuie sur les variables programmables suivantes :

- Seuil de réglage minimum : $I_{ds} = (0.2-2)I_n$
- Coefficient de retenue dans la zone $[1I_R] < I_R < [2I_R]$
- Point de mise en route de la caractéristique à pourcentage : $1I_R = (0.5-2) I_n$
- Coefficient de retenue dans la zone $I_R > [I_{R2}]$: $2R = (0.4-1) pU$
- Point de mise en route de la caractéristique à pourcentage : $2I_R = (3-8) I_n$

Pour compenser le courant différentiel produit par l'erreur ou la saturation du TC, le seuil de fonctionnement minimum réel I_s est ajusté de façon dynamique en fonction du courant traversant réel selon le coefficient défini $[1R]$, $[2R]$.



- ① $I_R < [1I_R]$: $I_S = I_{dS}$
- ② $[1I_R] < I_R < [2I_R]$: $I_S = I_{dS} + 1R (I_R - [1I_R])$
- ③ $I_R > [2I_R]$: $I_S = I_{dS} + 1R ([2I_R] - [1I_R]) + 2R (I_R - [2I_R])$
- ④ SATURATION DE RETENUE : $I_S = 10 I_n$ pour tout I_R

6.2 Système de permutation automatique de source : A.T.S

En ce qui concerne la gestion des disjoncteurs de couplage des jeux de barres, il y a le choix entre un simple système manuel dans lequel on utilise un relais de contrôle de synchronisme (type HSBT) qui inhibe la fermeture du disjoncteur de couplage lorsque les conditions de mise en parallèle des arrivées ne sont pas respectées et un système automatique plus sophistiqué.

MICROENER a mis au point un système à microprocesseur très souple qui reconnaît automatiquement la configuration initiale de l'installation et fonctionne en conséquence (système de permutation automatique de source).

Le système **HSBT** est conçu pour contrôler automatiquement le transfert de l'alimentation principale d'un jeu de barres à Haute Tension (HT) sur une alimentation de secours. Son utilisation est requise principalement lorsque le jeu de barres alimente des moteurs (a)synchrones qui, s'ils subissent des creux de tension de trop grandes amplitudes, peuvent causer des dommages pour les matériels et le process électrique et/ou de fabrication.

Le **HSBT** analyse en permanence les informations analogiques issues du jeu de barres et des arrivées. Ils les comparent à ses consignes programmées lors de sa mise en service.

Lors de la disparition de la tension d'alimentation sur l'arrivée principale, il vérifie la compatibilité des informations issues du réseau électrique à celle de sa programmation. En fonction de cette analyse, il réalimente aussi rapidement que possible le jeu de barres par l'arrivée de secours, afin de limiter les chocs électriques et mécaniques à un niveau acceptable pour les matériels.

Les HSBT possèdent les fonctions suivantes :

- **F25** : Relais de couplage
- **F90** : Régulation de tension
- **F27** : Minimum de tension
- **F59** : Maximum de tension
- **F27R** : Tension rémanente
- **F81** : Mini/Maxi de fréquence
- **F68** : Verrouillage sur ordre extérieur

6.3 Protection des réseaux bouclés

6.3.1 Protection pour réseaux bouclés MT

Le système de protection décrit ci-après est réalisé avec des relais directionnels pour la détection des défauts polyphasés et monophasés. Ces derniers sont reliés entre eux par des fils pilotes qui permettent le blocage des protections « amont » par celles situées en aval. Ceci garantit une sélectivité complète tout en gardant un temps d'intervention extrêmement court (< 200 ms) quel que soit le type de défaut et son emplacement sur l'installation électrique.

Il est important de remarquer que le schéma de sélectivité logique est indépendant des circuits d'alimentation auxiliaire et de commande du disjoncteur. Celui-ci est mis en route par un seul contact de sortie du relais de protection sans incidence sur la logique de blocage. Cette particularité importante n'est possible que parce que la logique de blocage est intégrée dans le relais de protection, et non pas réalisée par un appareil externe supplémentaire. Chaque circuit est en mesure d'émettre un ordre de blocage, par l'intermédiaire d'un relais de sortie à fonctionnement instantané, vers les entrées logiques prévues à cet effet des relais de protection situés en amont.

Le principe de fonctionnement de la logique de blocage assure une sécurité totale vis-à-vis de la protection globale de l'installation. En effet la protection recevant l'ordre de blocage, inhibe automatiquement la prise en compte de cet ordre après une temporisation permettant ainsi à cette dernière d'intervenir en secours. Cette temporisation est programmable sur chaque relais. De plus si l'ordre de déclenchement n'a pas abouti, la fonction défaut disjoncteur est alors mise en route (50BF). On constate par conséquent que si, pour une raison quelconque, le disjoncteur concerné ne fonctionne pas, il est immédiatement secouru par le disjoncteur situé en amont qui élimine ainsi le défaut.

Il est important de noter qu'une interruption des fils pilotes pour quelle que raison que ce soit (coupure, débranchement, etc.) ne nuit nullement au bon fonctionnement des relais de protection et encore moins à celui des disjoncteurs.

L'extrême simplicité de mise en oeuvre des schémas de sélectivité logique est un autre atout des solutions que Microéner est en mesure de vous proposer. En effet, ils ne nécessitent qu'un nombre limité de câbles et surtout aucune alimentation auxiliaire supplémentaire. Les informations transitant sur les fils pilotes sont de type tout ou rien (TOR) et sont transmises par des contacts secs (libres de tout potentiel).

Comme on pourra le vérifier dans l'exemple présenté ci-après, les branchements des fils pilotes interconnectent un poste aux deux autres postes qui « l'entourent ». Dans ces conditions, un problème compromettant le bon fonctionnement de la sélectivité n'aurait des répercussions que sur les 2 postes contigus qui néanmoins seraient couverts par le réglage des protections.

Enfin ces schémas peuvent être mis en place à partir de nos relais associés à des matériels d'autres constructeurs sans aucun problème particulier.

Avant propos :

Les relais UMRV ou S24/Fr mentionnés dans les lignes suivantes peut remplacer tous les relais décrits dans l'exemple ci-après

Description du fonctionnement

Les relais suivants sont prévus :

Sur chaque départ de boucle du poste principal (A et B) : (Figl 1)

Un relais triphasé/terre IM30/D ou UMRV ou S24/Fr, équipé d'un élément directionnel sur la voie homopolaire est configuré comme suit :

- F51 à temps inverse
- F50 à temps constant
- F67N à temps constant (1^{er} seuil)
- F67N à temps constant (2^{ème} seuil)

L'entrée et la sortie de blocage sont indépendantes pour les seuils F50 et F67N.

Sur chacune des entrées/sorties de la boucle des postes 1- 2 - 3: (Fig 1)

Un relais triphasé/terre DM30 ou UMRV ou S24/Fr, équipé d'un élément directionnel sur chacune de ses unités (phases et homopolaire).

- F67 à temps constant (1^{er} seuil)
- F67 à temps constant (2^{ème} seuil)
- F67N à temps constant (1^{er} seuil)
- F67N à temps constant (2^{ème} seuil)

L'entrée et la sortie de blocage sont indépendantes pour les unités «phases» (F67) et «homopolaire» (F67N).

Sur chacun des départs des postes constituant la boucle : (Fig 1)

Un relais triphasé/terre IM30/A ou UMRV ou S24/F, à maximum de courant configuré comme suit :

- F51 à temps constant (1^{er} seuil)
- F50 à temps constant (2^{ème} seuil)
- F-51N à temps constant (1^{er} seuil)
- F50N à temps constant (2^{ème} seuil)

L'entrée et la sortie de blocage sont indépendantes pour les unités «phases» (F50) et «homopolaire» (F50N).

Les relais directionnels DM30 ou UMRV ou S24/Fr (67-A) sont sensibles à un courant circulant dans la direction A. Les relais directionnels DM30 ou UMRV ou S24/Fr (67-B), quant à eux, sont sensibles à un courant circulant dans la direction B. Les relais directionnels de terre IM30/D ou UMRV ou S24/Fr et DM30 ou UMRV ou S24/Fr (67N-A et 67N-B) fonctionnent de manière similaire.

Du fait de la sélectivité logique mise en place, chaque relais directionnel (67) bloque son homologue (67) intervenant dans la même direction et situé dans le poste situé immédiatement en amont. C'est-à-dire (67-A3) bloque (67-A2), (67-A2) bloque (67-A1), et (67-A1) bloque le relais bidirectionnel IM30/D ou UMRV ou S24/Fr (50-A) monté dans le poste d'arrivée (d'une manière générale le relais 67-A n bloque le 67-A n-1). Le même raisonnement s'applique aux relais sensibles au courant circulant dans la direction B. Le relais (67-B1) bloque (67-B2), (67-B2) bloque (67-B3), et (67-B3) bloque l'IM30/D ou UFM ou S24/Fr (50-B).

Le fonctionnement est identique pour les unités homopolaires directionnelles (67N).

De plus, les relais IM30/A ou UMRV ou S24/F (50) installés sur les départs des postes 1, 2, 3 bloquent le fonctionnement des protections des deux postes voisins. C'est-à-dire que pour un défaut polyphasé l'unité « phases » du relais IM30/A ou UMRV ou S24/F installé sur le départ du poste 1(50-1) bloque les unités «phases» des relais IM30/D ou UMRV ou S24/Fr du poste d'arrivée (50-A) et du relais directionnel DM30 du poste 2 (67-B2). L'unité «phases» du relais IM30/A ou UMRV ou S24/F installé sur le départ du poste 2 (50-2) bloque les unités « phases » des relais directionnels DM30 ou UMRV du poste 1 (67-A1) et du poste 3 (67-B3). L'unité « phases » du relais IM30/A ou UMRV ou S24/F installé sur le départ du poste 3 (50-3) bloque les unités « Phases » du relais directionnel DM30 ou UMRV ou S24/Fr du poste 2 (67-A2) et du relais IM30/D ou UMRV ou S24/Fr du poste d'arrivée (67-B3).

En ce qui concerne les temps de fonctionnement, la logique de blocage permet de régler tous les relais à la même valeur de fonctionnement (par exemple 100 ms). Toutefois, nous vous conseillons la mise en place de plusieurs niveaux de temporisation compatibles avec les exigences techniques de l'installation.

A titre d'exemple, les réglages rencontrés dans ce type d'installation pourront être les suivants :

- Relais IM30/D ou UMRV ou S24/Fr (50-A et 50-B) = 400 ms
- Relais DM30 ou UMRV ou S24/Fr (67-A1, 67-A2, 67-A3, 67-B1, 67-B2, 67-B3) = 250 ms
- Relais IM30/A ou UMRV ou S24/F (50-1, 50-2, 50-3) = 100 ms

En fonction des éléments présentés ci-dessus examinons les différents défauts possibles :

1° Défaut sur le tronçon reliant le poste d'arrivée au poste 1.

Dans la direction A, le relais IM30/D ou UMRV ou S24/Fr (...-A) fonctionne.

Dans la direction B, les relais (...-B, B3, B2, B1) sont mis en route. Mais seul le DM30 ou UMRV ou S24/Fr (B1) émet un ordre de déclenchement à destination de son disjoncteur. Les autres relais sont bloqués (B2 est bloqué par B1, B3 par B2, et B par B3). Par conséquent, seuls les disjoncteurs A et B1 s'ouvrent pour isoler le tronçon en défaut.

2° Défaut sur le jeu de barres du poste 1.

Dans la direction A, seul le relais IM30/D ou UMRV ou S24/Fr (...-A) fonctionne.

Dans la direction B, les relais (...-B, B3, B2) sont mis en route, mais seul le DM30 (B2) émet un ordre de déclenchement à destination de son disjoncteur. Les autres relais sont bloqués. Par conséquent, seuls les disjoncteurs A et B2 s'ouvrent pour isoler le tronçon en défaut.

3° Défaut sur le départ du poste 1

Le relais IM30/A ou UMRV ou S24/F (50-1) fonctionne.

Dans la direction A, le relais IM30/D ou UMRV ou S24/Fr (50-A) est mis en route mais se trouve bloqué par l'IM30/A ou UFM (50-1). Dans la direction B, le relais IM30/D ou UMRV ou S24/Fr (50-B) est mis en route mais se trouve bloqué par (67-B3).

Celui-ci (67-B3) est bloqué par (67-B2), qui lui-même est bloqué par (50-1).

Par conséquent, seul le disjoncteur (1) ouvre le départ en défaut.

Selon ce critère de fonctionnement des relais de protection, on obtient uniquement l'ouverture du disjoncteur le plus proche du défaut et de lui seul, le reste de l'installation restant sous tension en toute sécurité.

En cas de coupure des fils pilotes, on constate toutefois que la sélectivité chronométrique mise en place par le réglage des différentes temporisations des relais entraîne l'ouverture du seul disjoncteur concerné.

Par contre, si un défaut intervient à l'intérieur d'une boucle (entre deux postes) et que simultanément les fils pilotes des protections situées en amont se coupent, le défaut est éliminé par le disjoncteur immédiatement situé en amont du poste dont la sélectivité logique a disparu.

Les mêmes raisonnements s'appliquent aux défauts monophasés dont les temporisations de fonctionnement pourront être plus longues que pour les défauts polyphasés quel que soit le sens de fonctionnement (A ou B). La sélectivité logique homopolaire pourra être beaucoup plus simple.

En ce qui concerne la protection contre les surcharges. Seuls les départs soumis à des surcharges sont les départs sortant du poste d'arrivée et les départs de chacun des trois postes. Elles peuvent être éliminées par des relais temporisés (F51) à temps inverse qui assurent également un secours des relais détectant les courts-circuits (F50) et (F67).

Raccordement des fils pilotes

Les raccordements entre un poste et son voisin sont réalisés par deux câbles à 3 fils (un pour chaque direction). Dans le cas où il n'y a pas de sélectivité logique entre les unités homopolaires (67N), des câbles à une paire sont suffisants.

Il est préférable d'utiliser un câble torsadé et/ou blindé pour garantir une meilleure immunité aux perturbations rayonnées.

Le câblage des relais de protection d'un poste est indiqué sur le schéma figure 3.

6.3.2 Schéma de raccordement des protections dans un réseau bouclé

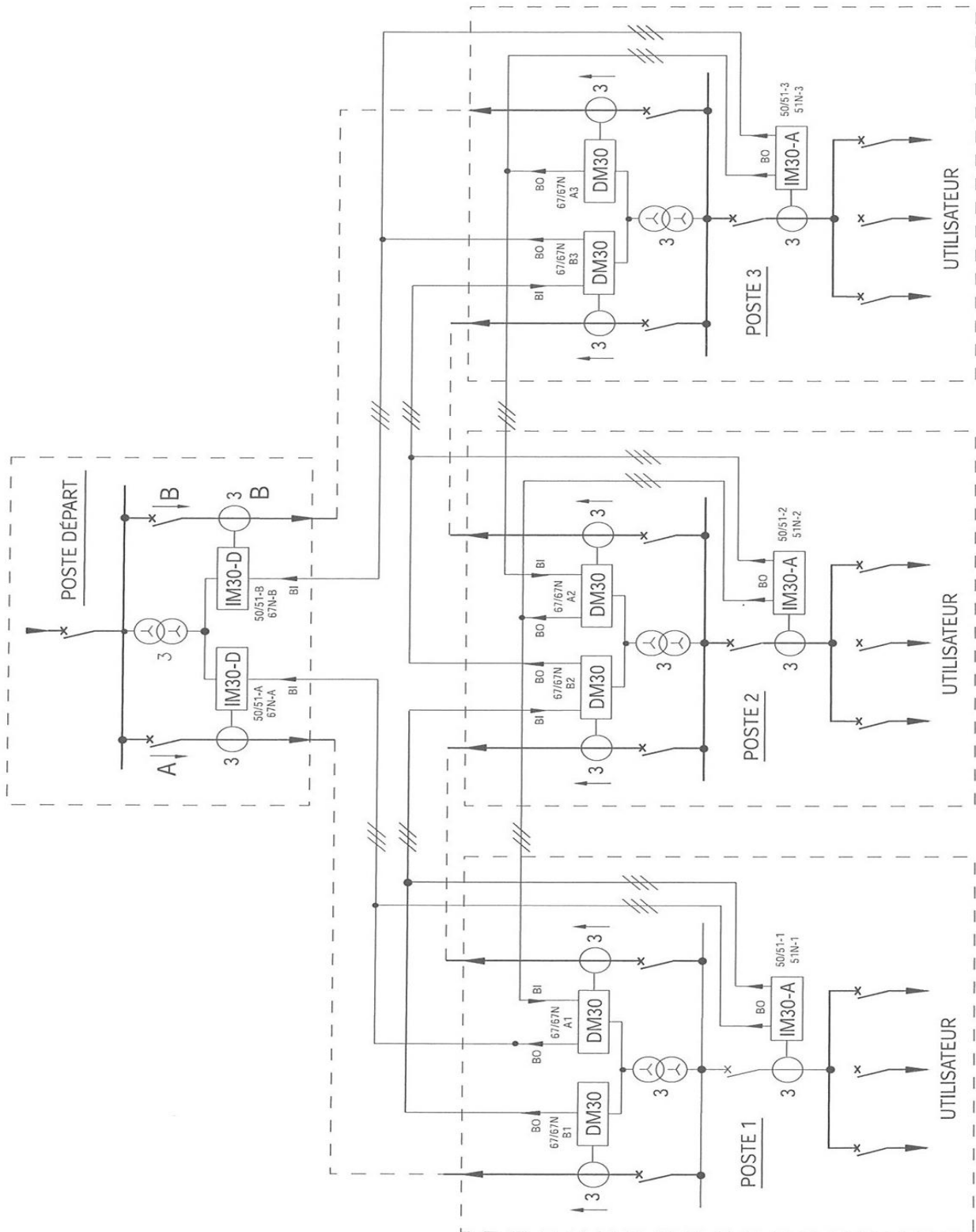


Fig 1

6.3.3 Schéma de sélectivité logique par fils pilotes

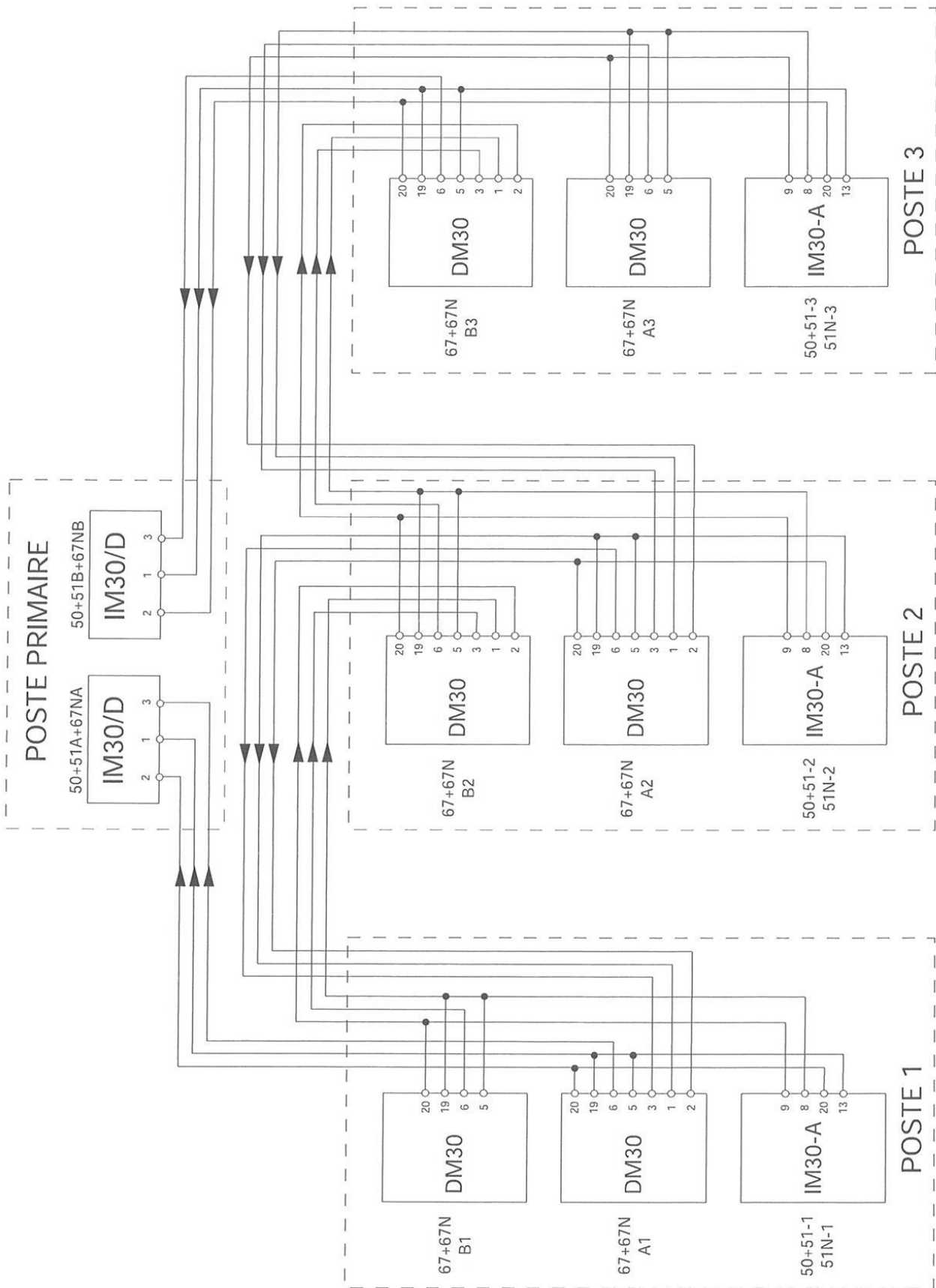
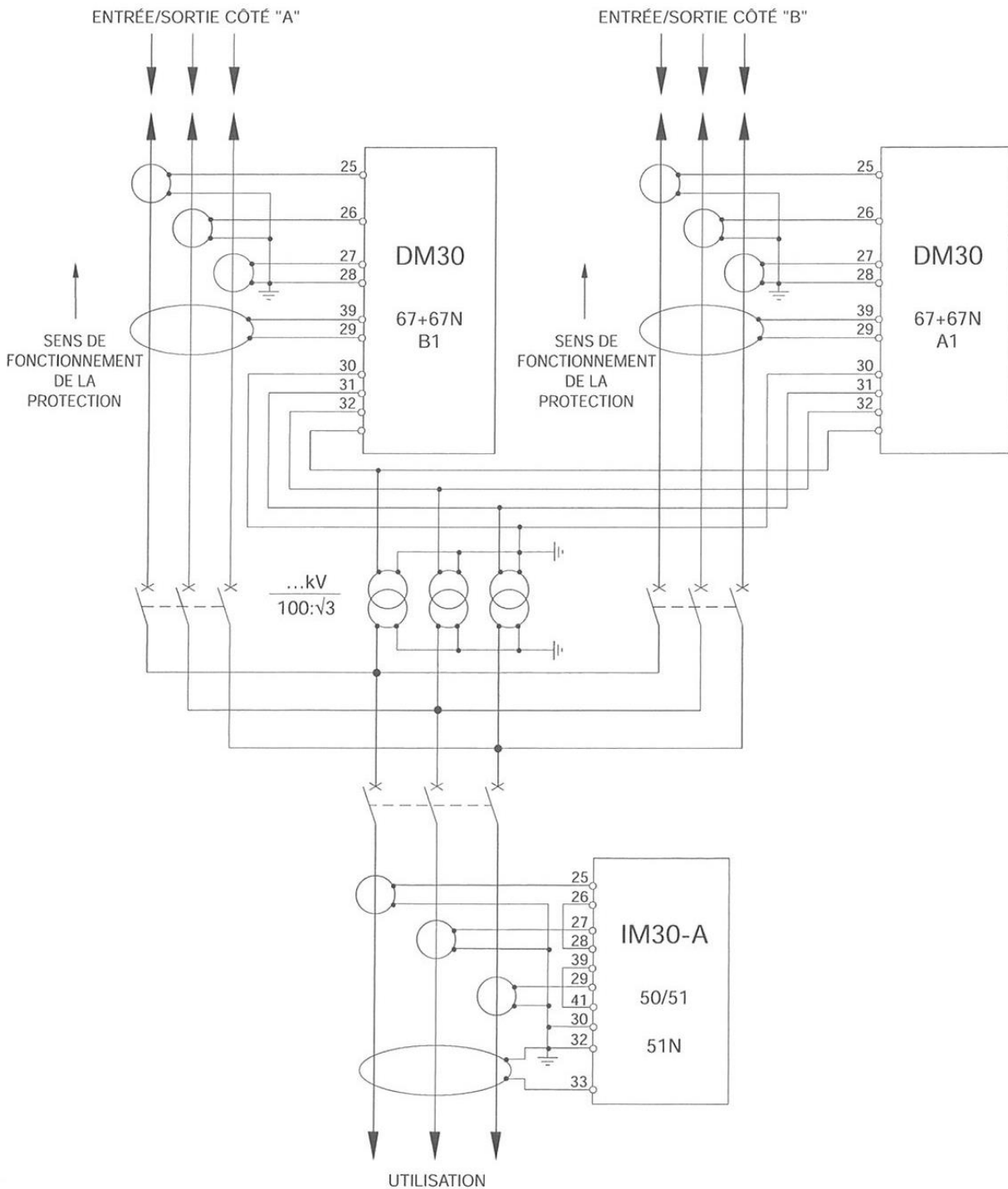


Fig 2

6.3.4 Schéma d'un poste intégré dans une boucle



NB : Les relais protègent la zone extérieure au poste.

Fig 3

6.4 Tableau de choix de la protection des postes

Fonctions	Protection	Type de relais			
		Analogique	Numérique		
87B	Différentielle barres à basse impédance		DGYD OGYD		
87B	Différentielle barres à haute impédance		S24/HZ		
87C	Différentielle câble à haute impédance		S24/HZ	TRIM/POW	
87C	Différentielle câble à fils pilotes		S24/LD - DTVA/Di		
90	Transfert de source		ASZKG – S24/U		
79	Réenclencheur		MC20/R DTIVA S24/F UFM/R		
21	Protection de ligne		DTVA/L		TRIM/POW
51C 49C	Protection des batteries de condensateurs		DTIVA/C		TRIM/POW
67	Directionnel à maxi de I		UMRAV DTIVA		
67N	Directionnel de terre		S24/Fr		
81	Relais de fréquence		S16/U DTIVA S24/U		
50/51 50/51N	Protection NFC 13-100		UMWH		
27/59; 81; 59N	Protection de découplage		UM30/A ou coffret pré câblé		
78	Saut de vecteur		S24/U		
-	Centrale de mesure		MU30 EMS96		
-	Reconfigurateur de boucle		SIRACUS		
-	Calculateur de poste consignateur d'état		DEVZ MX14/5 MX7/5		
74	Supervision des circuits de déclenchement				

Note(s)

Lined area for notes, consisting of 25 horizontal grey bars.



MICROENER

49 rue de l'Université - 93160 Noisy le Grand - Tél : +33 1 48 15 09 01 - Fax : +33 1 43 05 08 24
info@microener.com - www.microener.com