



S24/DG

RELAIS PROTECTION DIFFERENTIELLE POUR ALTERNATEURS.

PRESENTATION

MICROENER propose le relais multifonction **S24/DG** pour la protection différentielle des alternateurs ou des moteurs synchrones.

Le relais **S24/DG** est un relais numérique multifonction. L'ensemble de ses fonctionnalités lui permet d'être associé à toutes machines synchrones. La caractérisation s'effectuant lors de la commande et du paramétrage sur site du relais. Celui-ci s'effectue grâce au logiciel embarqué dans le relais (web server). Il n'est donc plus nécessaire de télécharger un logiciel pour paramétrer le relais.



Afficheur tactile 3,5"



Afficheur monochrome

La particularité de ces relais réside dans le fait que bien qu'appartenant à la Gamme **SMARTLINE**, leurs hardwares et leurs firmwares sont les mêmes que le relais constituant la Gamme **PROTECTA**. Ils ont par conséquent les mêmes caractéristiques physiques et électriques. Cela permettant, non seulement, d'avoir un grand retour d'expérience sur leurs utilisations et fonctionnements, mais également d'avoir des délais de fabrication homogènes et optimum. La principale différence entre ces deux Gammes est le boîtier de présentation.

Par ailleurs, le logiciel **EUROCAP** permet de déterminer et de personnaliser les fonctions en service. Cet outil de configuration est disponible sur notre site Internet (www.microener.com). Il offre une application conviviale et flexible pour les fonctions de protection, de contrôle et de mesure. Cela confère aux relais des solutions entièrement personnalisables à la fois comme protection, mais également pour le contrôle commande.

La version de base du relais **S24/DG** est équipée d'un afficheur monochrome de 4 lignes de 16 caractères et sans port de communication à l'arrière (pour intégration dans un SCADA). Sur demande il peut être équipé d'un écran tactile couleur et d'un port de communication adapté au besoin de l'installation (voir documentation Smartline S24).

CARACTERISTIQUES GENERALES

Les principales caractéristiques des relais de la Gamme **SMARTLINE** sont les suivantes :

- Natif IEC 61-850 compatibilité avec l'édition 2
- Matériel évolutif pour s'adapter à des applications différentes
- La configuration de base peut être personnalisée selon les spécifications de l'utilisateur grâce au puissant outil EUROCAP.
- Fonctionnalités de protection et de contrôle flexibles pour répondre aux exigences particulières des clients.
- Fonctionnalité HMI avancée via un écran tactile couleur et un serveur WEB embarqué,
- Fonctions étendues de mesure, de contrôle et de surveillance.
- Écran utilisateur graphique configurable pour affichage sous forme de synoptique avec indication et contrôle de la position des organes de coupure, et des valeurs mesurées par l'appareil.
- Différents groupes de réglage de protection (protection adaptative)
- Enregistreur de perturbations et d'événements (les données sont stockées dans une mémoire non volatile)
- Enregistreur pour un maximum de 8 canaux de signaux analogiques et 32 canaux de signaux numériques.
- L'enregistreur d'événements peut stocker plus de 10000 événements.
- Plusieurs types de montage : encastré ; semi-encastré ; rail DIN.
- Large éventail de protocoles de communication :
- Port de communication Ethernet : IEC61-850 ; IEC60-870 -5-104 ; DNP3.0-TCP ; Modbus- TCP
- Port de communication Série : DNP3.0 ; IEC60-870-5-101/103 ; MODBUS ; SPA
- Autocontrôle intégré pour détecter les erreurs matérielles ou logicielles internes.
- Différentes synchronisations horaires possibles : Serveur NTP, impulsion minute, protocole maître, IRIG- B000 ou IRIG-B12X.
- Taille du boîtier 144*144mm



PRINCIPE DE FONCTIONNEMENT

Comme les relais de la Gamme **PROTECTA**, les relais de la Gamme **SMARTLINE** ont la particularité d'être constitué de **Blocs Logiciels Fonctionnels (BLF)**. Ces **BLF** permettent un assemblage simple en production pour obtenir les fonctionnalités désirées du relais de protection. L'association et l'assemblage des cartes électroniques correspondantes sont réalisés en fonction des **BLF** nécessaires à la protection. Cette particularité d'assemblage des BLF et des cartes électroniques constituant le hardware du relais, permet d'assurer une grande fiabilité aux firmwares embarqués dans les protections et à l'électronique puisqu'ils sont communs à tous les appareils, par conséquent, diffusés à grande échelle.

En option les Blocs Logiciels Fonctionnels suivants peuvent être ajoutés :

- Fonctionnalités de cybersécurité

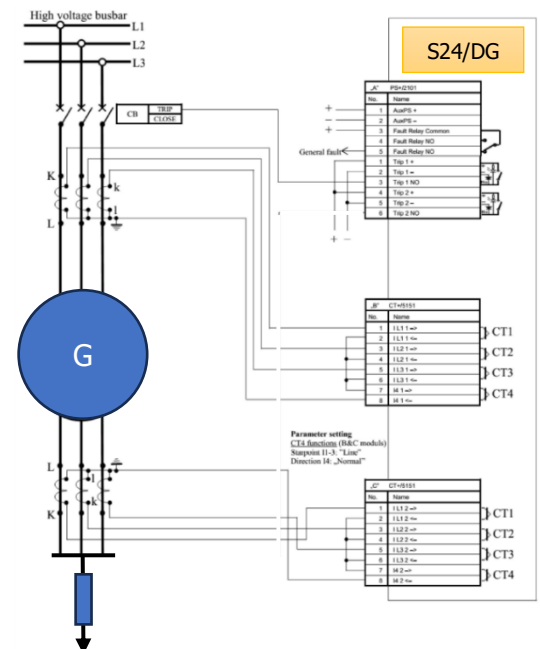
CARACTERISTIQUES DES S24/DG

Le relais **S24/DG** est conçu pour toutes les applications électriques industrielles de production d'énergie. Il est équipé de deux unités ampèremétriques triphasées - terre (résiduelle). Par programmation l'utilisateur peut définir le mode de mesure du courant résiduel (sommeur/tore).

FONCTIONNALITES ET PRESENTATION DE BASE

Les relais de protection **S24/DG (V5)** de la Gamme **SMARTLINE** réalisent entre autres les fonctions :

- Déséquilibre de courant (46)
 - Image thermique (49)
 - Défaillance disjoncteur (50BF)
 - Protection à maximum de courant (50,51)
 - Protection à maximum de courant homopolaire (50/51N)
 - Courant équilibré (60)
 - Détection du courant d'appel (68)
 - Supervision du circuit de déclenchement (74)
 - Verrouillage (86)
 - Protection différentielle transfo (87G)
 - Protection adaptative : 8 tables de réglages
 - Gestion de la position des Organes de Coupure
 - Consignation d'évènements
 - Enregistrement oscillographique des I
 - Protocole de communication : Modbus RTU (autre sur demande)
 - Synchro horaire par Broadcast
- Ce relais se présente sous la forme d'un boîtier 144*144mm (24TE) et est équipé de :
- 1 unité ampèremétrique triphasée (CT+xxxx)
 - 1 unité ampèremétrique homopolaire (CT+xxxx)
 - 1 carte de 6 entrées logiques et de 5 sorties Tout Ou Rien (O6R5+xxxx)
 - 1 port Ethernet (RJ45) à l'avant de l'appareil pour paramétrage et exploitation en local
 - 1 clavier multifonction pour le paramétrage du relais en local
 - 16 led multifonctions de signalisations paramétrables
 - 1 Logiciel de paramétrage type Web Server embarqué
 - 1 écran monochrome alphanumérique pour exploitation du relais en local
 - 1 carte alimentation large dynamique (PSTP+xxxx)
 - 2 relais de déclenchement (NO) à fort pouvoir de coupure (PSTP+xxxx)
 - 1 chien de garde



Selon les besoins de l'utilisateur, le relais **S24/DG (V5)** peut voir ses fonctionnalités s'étendre avec la mise en place d'une :

- Carte d'entrées-sorties supplémentaires
- Carte de communication avec port optique
- Carte TRIP avec 4 contacts indépendants pour la commande des disjoncteurs unipolaires
- Carte ampèremétrique pour réducteurs de mesure non conventionnels
- Bornier de raccordement pour cosse à œil sur l'unité ampèremétrique uniquement.