



Quartier du Pavé Neuf - 49 rue de l'université
F-93191 NOISY LE GRAND
TEL. : +33 1 48 15 09 09 - FAX. : +33 1 43 05 08 24
Email : info@microener.com - URL : http://www.microener.com

Project :

Coffret TRIM/600
VERSION 1/2 RACK (42TE)

Title :

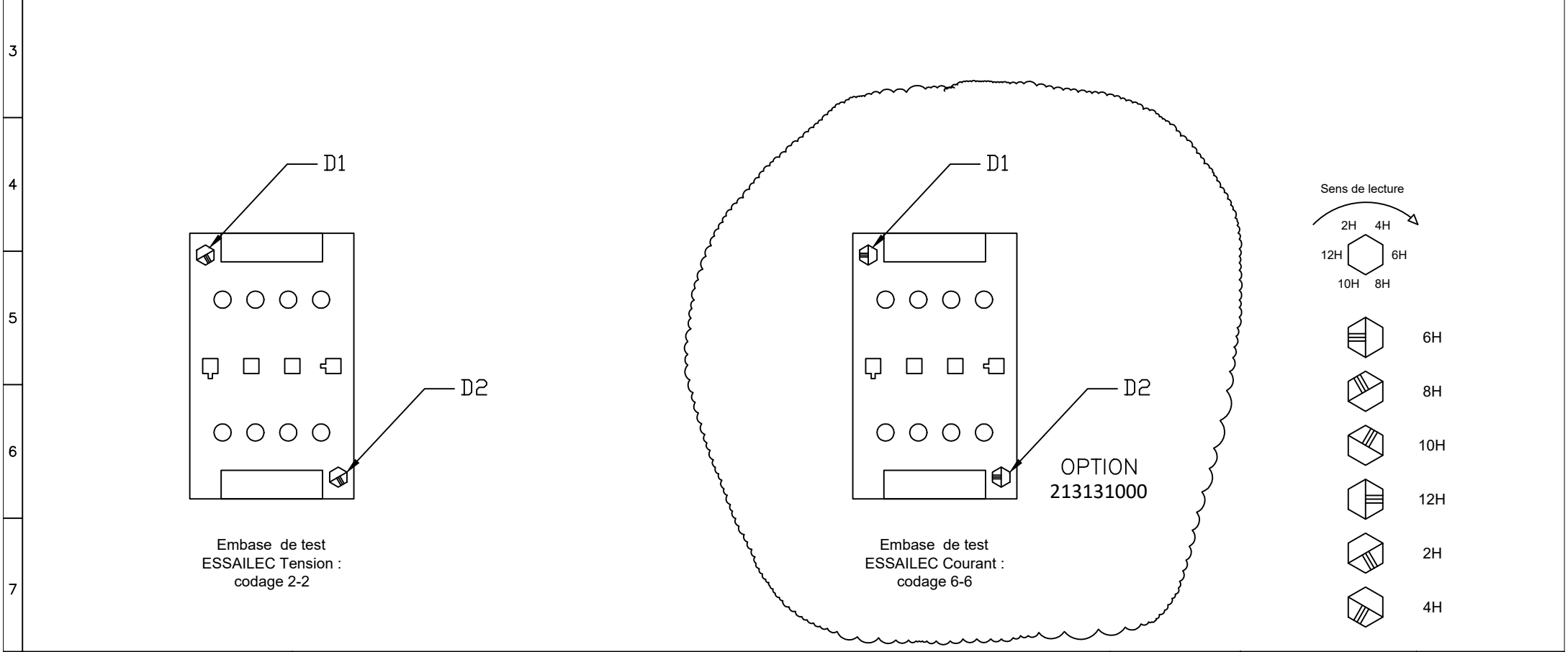
Schéma de cablage
TRIM/POW

D	27/11/23	Modification suite TRIM Pow	G.J.	G.J.	L.A.
C	07/09/23	Ajout cartes CVS	G.J.	G.J.	L.A.
B	09/06/23	Modification carte entrées - nom dossier	G.J.	G.J.	L.A.
A	15/11/21	Mise à jour	J.H.	G.J.	L.A.
Z1	03/11/21	Tel que fabriqué	J.H.	G.J.	L.A.
Z	11/10/21	Création	J.H.	G.J.	L.A.
Rev	Date	Modifications	Dessiné par :	Vérifié par :	Approuvé par :
FDFA		21JH2840900		Format : A4	Page : 1/21

Sommaire									
FOLIO	INTITULE	Z	Z1	A	B	C	D	E	
1	1	Page de garde	X	X	X	X	X	X	
	2	Sommaire	X	X	X	X	X	X	
2	3	Detrompage boitier de test ABB	X	X	X	X	X		
	4	Spécification de la filerie	X	X	X	X	X		
	5	Tronc commun - Alimentation auxiliaire du coffret	X	X	X	X	X		
	6	Tronc commun - Alimentation TRIM PSTP	X	X	X	X	X		
3	7	Réserve	X	X	X	X	X		
	8	Equipement 1 - Unité de mesure Voltmétrique amont (carte VT)	X	X	X	X	X		
	9	Equipement 1 - Unité de mesure Voltmétrique aval (carte VT)	X	X	X	X	X		
	10	Equipement 2 - Unité de mesure Voltmétrique amont (carte VT)	X	X	X	X	X		
4	11	Equipement 2 - Unité de mesure Voltmétrique aval (carte CVS)	X	X	X	X	X	X	
	12	Equipement 3 - Unité de mesure Voltmétrique amont (carte CVS)	X	X	X	X	X	X	
	13	Equipement 3 - Unité de mesure Voltmétrique aval (carte VT)	X	X	X	X	X	X	
	14	Equipement 4 - Unité de mesure Voltmétrique amont (carte CVS)	X	X	X	X	X	X	
5	15	Equipement 4 - Unité de mesure Voltmétrique aval (carte CVS)	X	X	X	X	X	X	
	16	Tronc commun - TRIM sorties cartes PSTP	X	X	X	X	X	X	
	17	Tronc commun - Entrées logiques	X	X	X	X	X	X	
6	18	Tronc commun - Sorties TOR	X	X	X	X	X		
	19	OPTION - Unité de mesure Amperemétrique	X	X	X	X	X		
	20	Réserve	X	X	X	X	X		
7	21	Borniers	X	X	X	X	X	X	

Detrompage boitier de test ABB

	Circuit	Noms	Nature du circuit	Détrompage D1 - D2	Reperage des bornes	
1	Tensions	BEU	Mesure	2H - 2H	1 : Entrée N	01 : Sortie N
2 : Entrée Ph A					02 : Sortie Ph A	
					3 : Entrée Ph B	03 : Sortie Ph B
					4 : Entrée Ph C	04 : Sortie Ph C
2	Courants	BEI	Mesure	6H - 6H	1 : Entrée N	01 : Sortie N
					3 : Entrée Ph B	03 : Sortie Ph B
					4 : Entrée Ph C	04 : Sortie Ph C



Spécification de la filerie

Légende filerie

19.2 à 264 VDC
80 à 250 VAC

L'alimentation auxiliaire dépend de l'installation

- (+) Fil rouge 1.5mm²
- (-) Fil Bleu 1.5mm²
- Terre vert/jaune 1.5mm²

entrées / sorties

- (+) Fil rouge 1.5mm²
- (-) Fil Bleu 1.5mm²

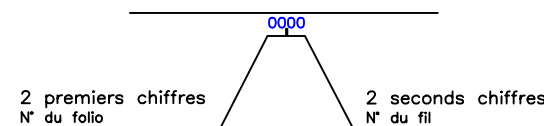
Mesure U

- Fil 4mm²

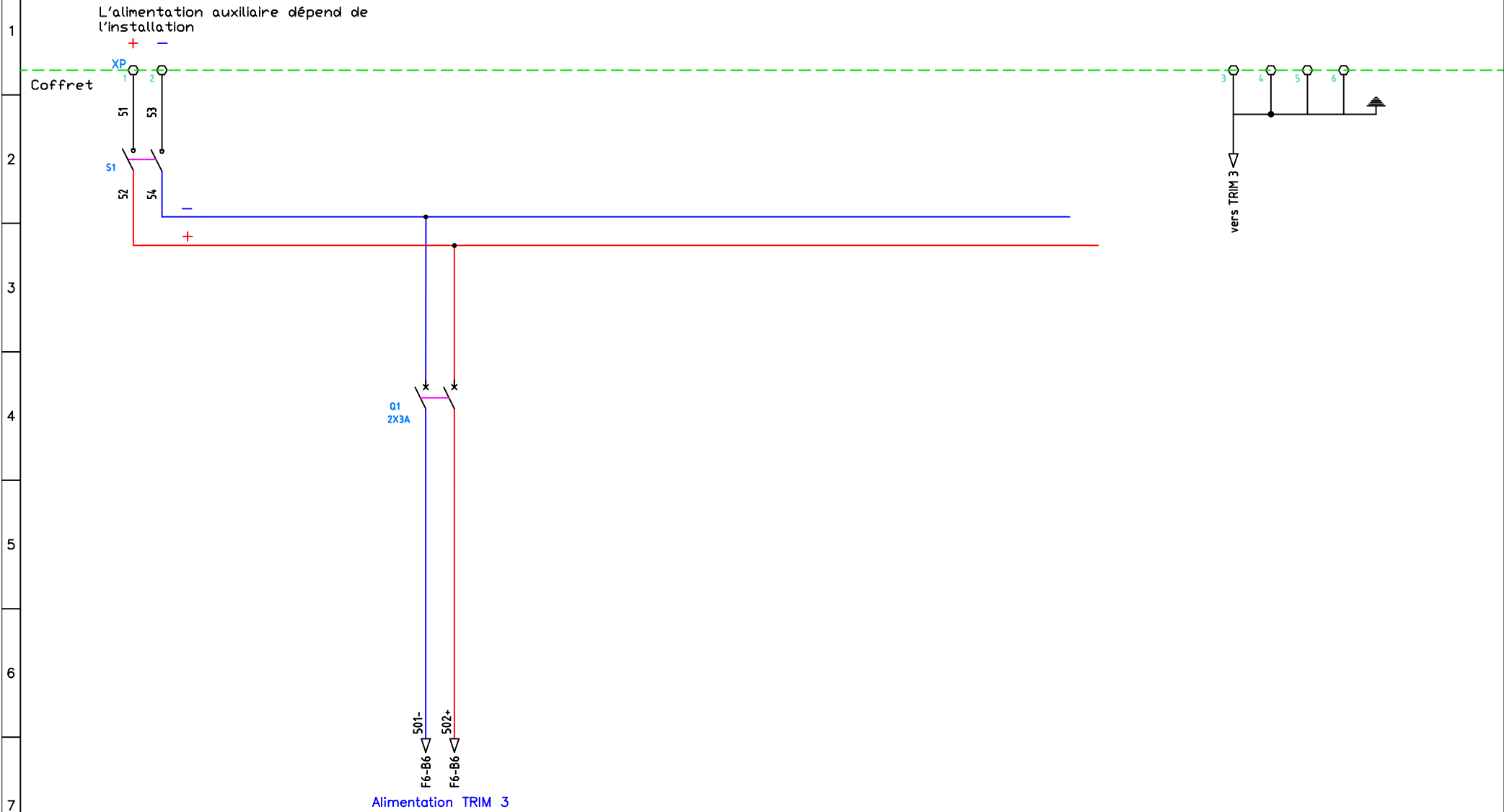
(OPTION) Mesure I
213131000

- Fil 6mm²

Repérage filerie

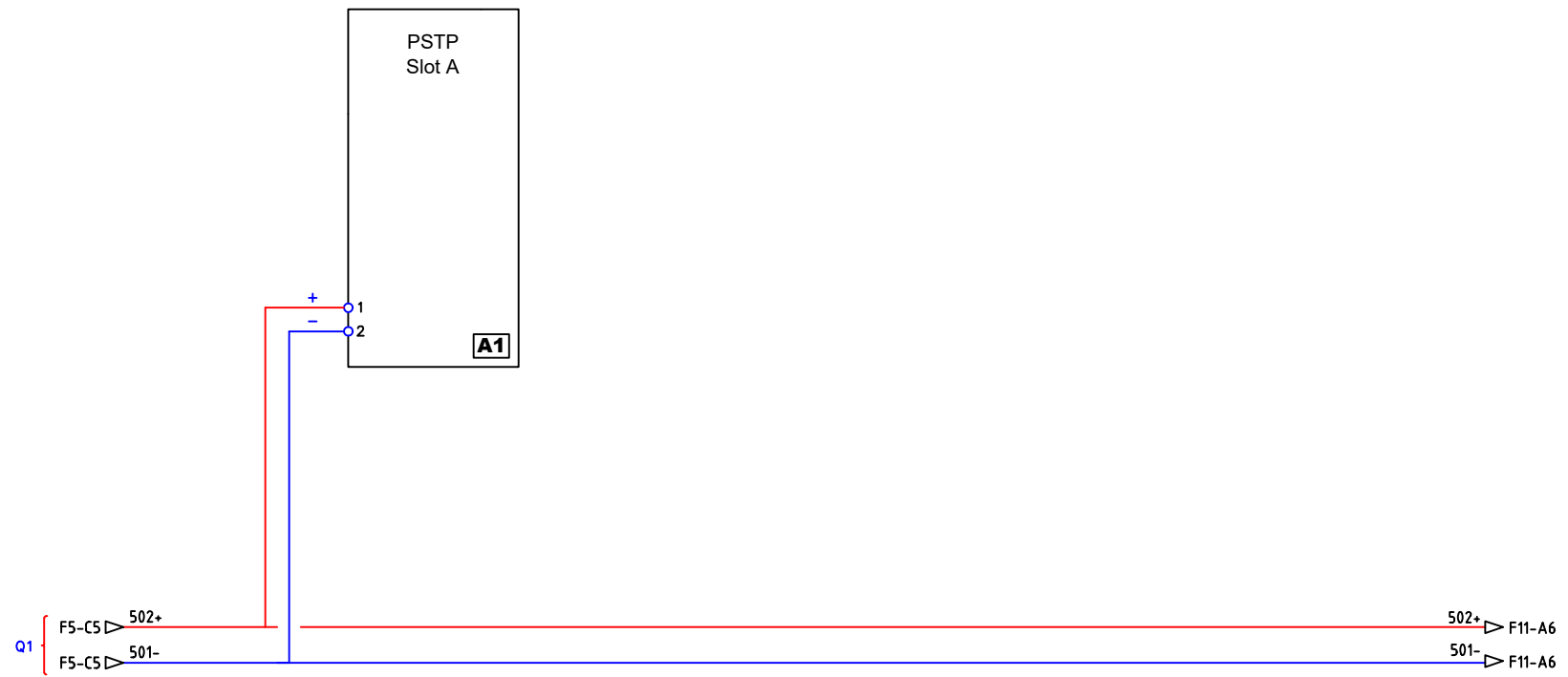


213130800 - Tronc commun - Alimentation auxiliaire du coffret



213130800 - Tronc commun - Alimentation auxiliaire dépend de l'installation

1
2
3
4
5
6
7



	A	B	C	D	E	F	G	H	I	J
--	---	---	---	---	---	---	---	---	---	---

Réserve

1										
2										
3										
4										
5										
6										
7										



Coffret TRIM/600 - VERSION 1/2 RACK (42TE)

F DFA

21JH2840900

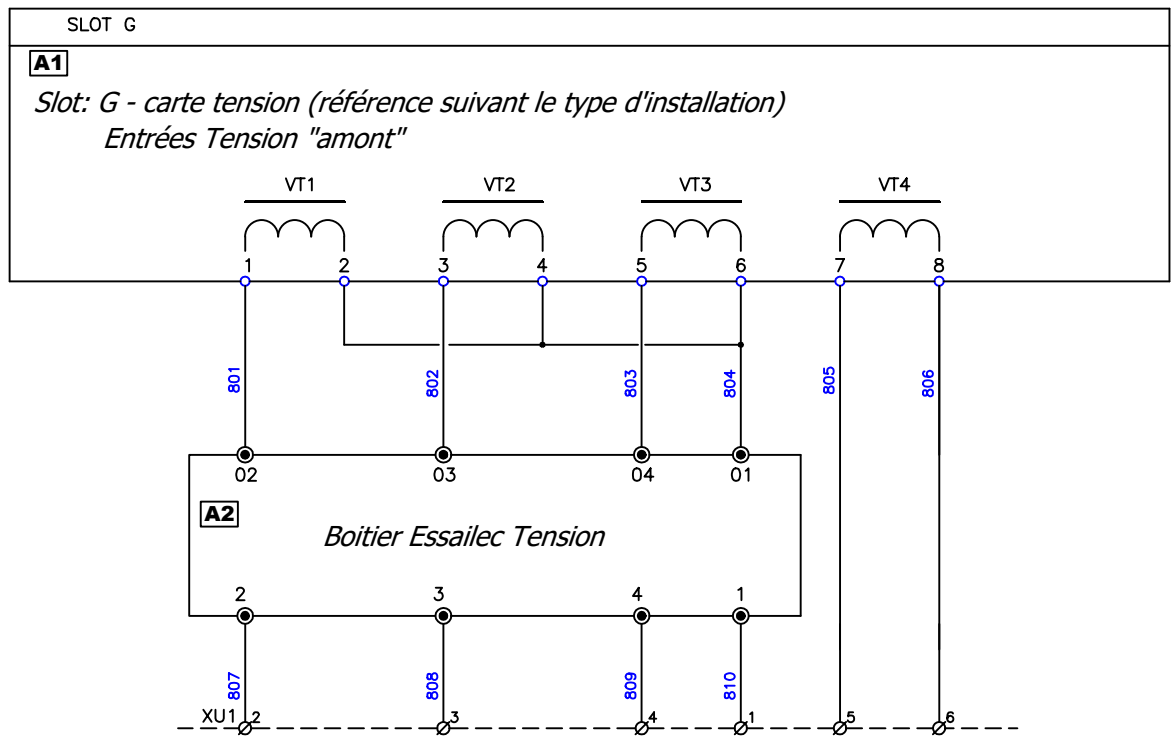
Format : A4

Révision : D

Page : 7 / 21

EQUIPEMENT 1 - Unité de mesure Voltmétrique amont du disjoncteur

1
2
3
4
5
6
7

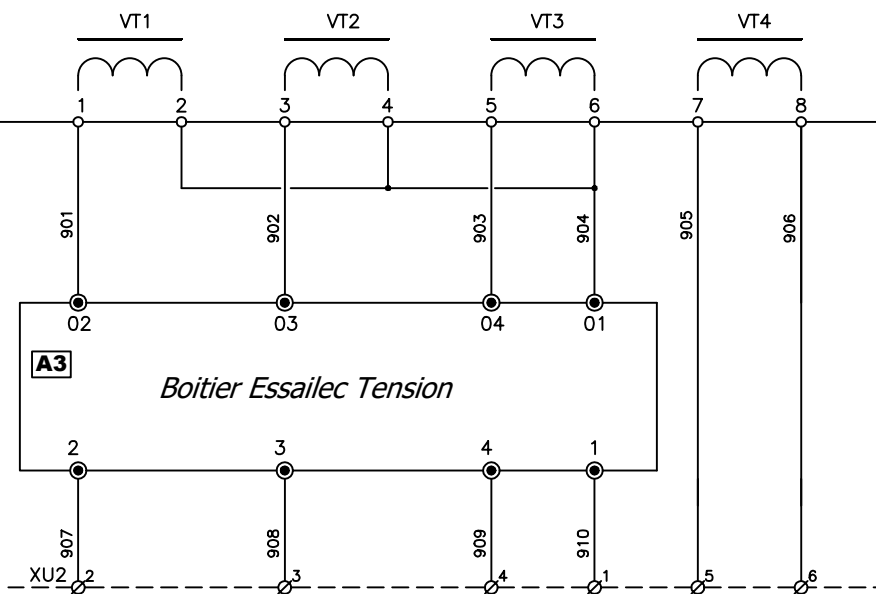


EQUIPEMENT 1 - Unité de mesure Voltmétrique aval du disjoncteur (ou secondaire transfo)

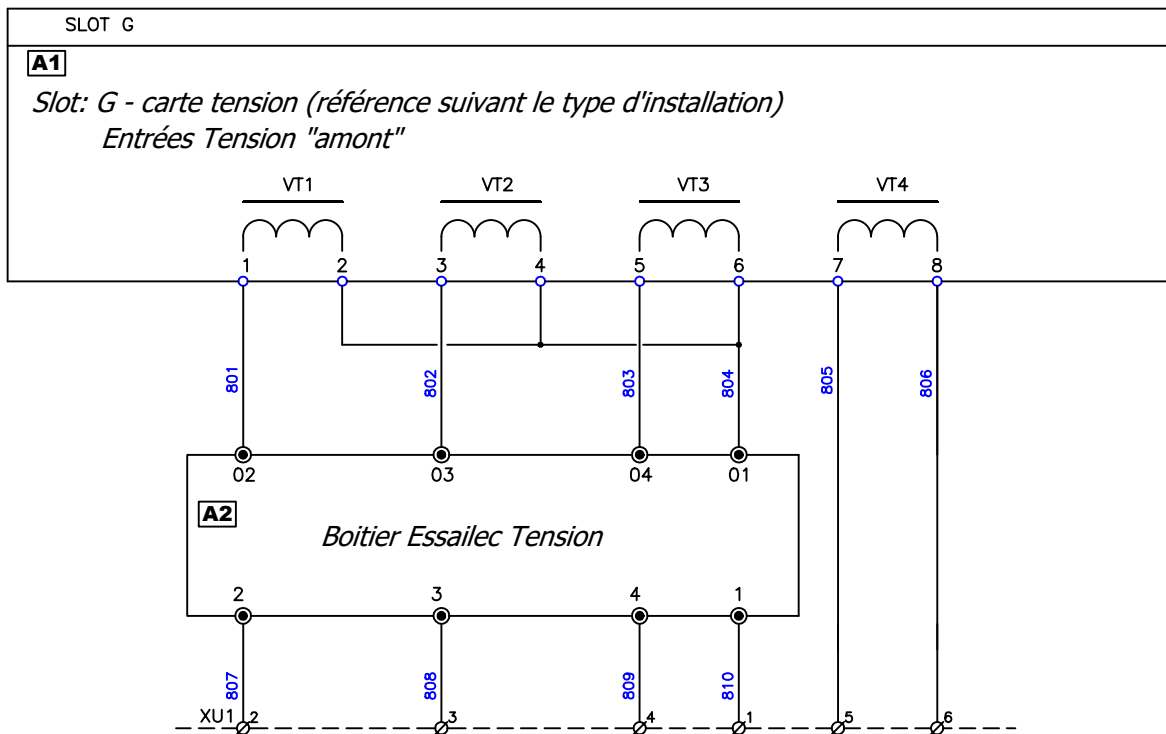
SLOT H

A1

Slot: H - carte tension (référence suivant le type d'installation)
Entrées Tension "aval"



EQUIPEMENT 2 - Unité de mesure Voltmétrique amont du disjoncteur



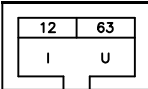
EQUIPEMENT 2 - Unité de mesure Voltmétrique aval du disjoncteur

1
2
3
4
5
6
7

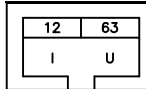
SLOT H

A1
Slot: H - carte tension (référence suivant le type d'installation)
Entrées Tension "aval"

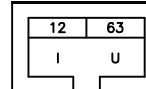
RJ45-1



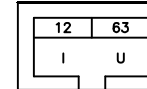
RJ45-2

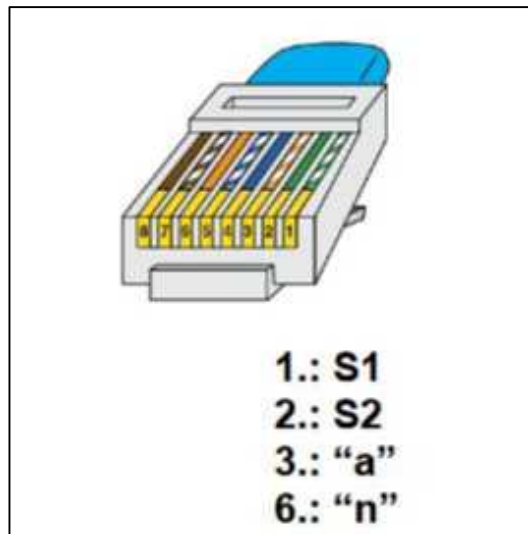


RJ45-3



RJ45-4





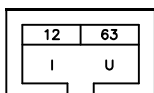
EQUIPEMENT 3 - Unité de mesure Voltmétrique amont du disjoncteur

SLOT G

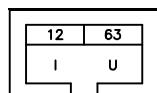
A1

*Slot: G - carte tension (référence suivant le type d'installation)
Entrées Tension "amont"*

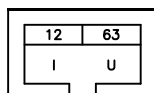
RJ45-1



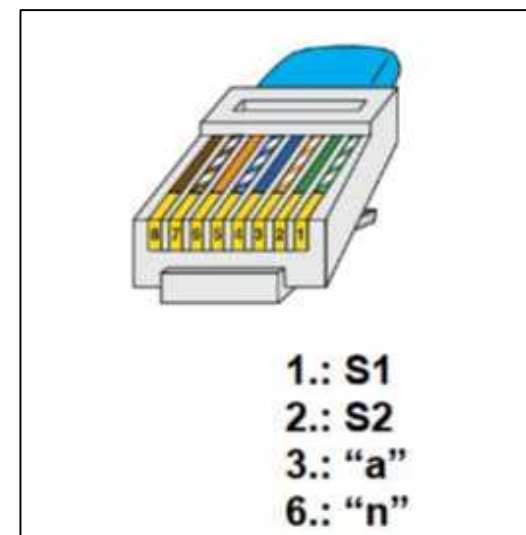
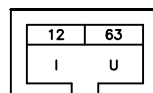
RJ45-2



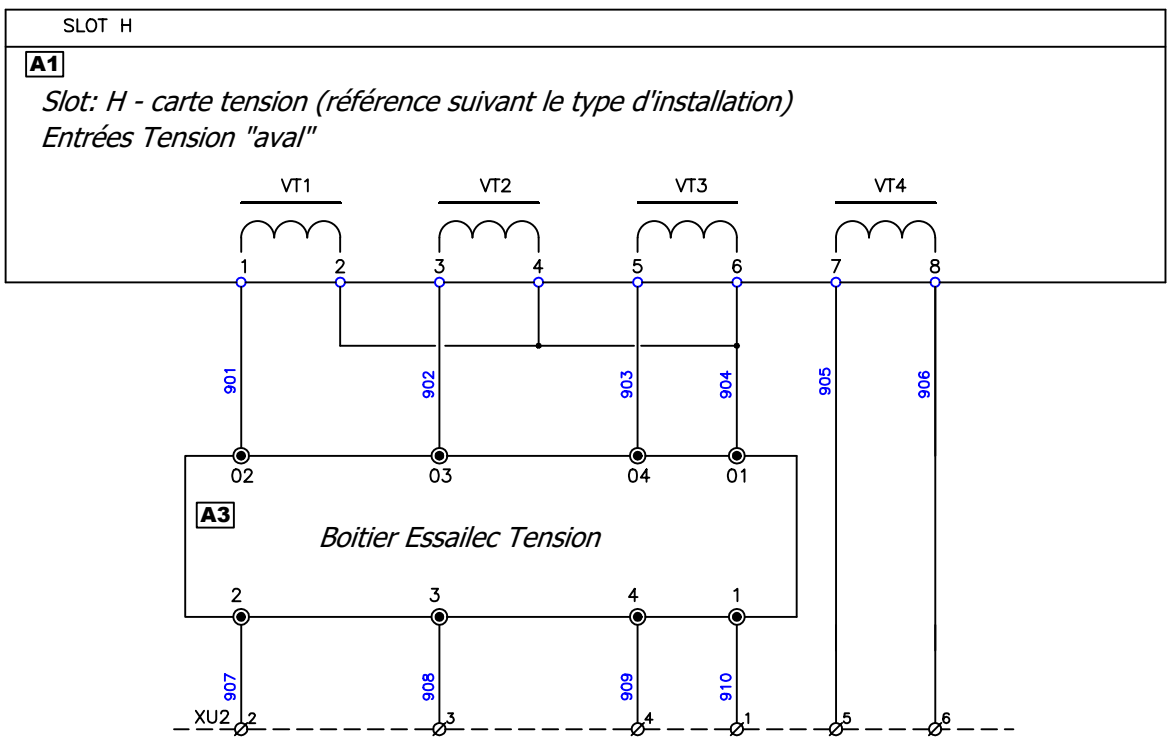
RJ45-3



RJ45-4



EQUIPEMENT 3 - Unité de mesure Voltmétrique aval du disjoncteur (ou secondaire transfo)



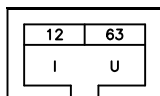
EQUIPEMENT 4 - Unité de mesure Voltmétrique amont du disjoncteur

SLOT G

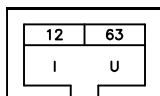
A1

*Slot: G - carte tension (référence suivant le type d'installation)
Entrées Tension "amont"*

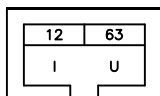
RJ45-1



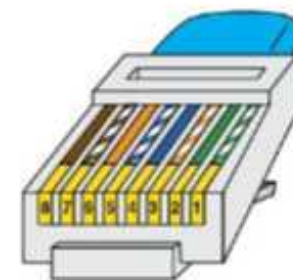
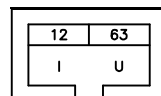
RJ45-2



RJ45-3



RJ45-4



1.: S1
2.: S2
3.: "a"
6.: "n"

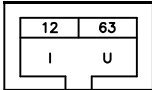
EQUIPEMENT 4 - Unité de mesure Voltmétrique aval du disjoncteur

1
2
3
4
5
6
7

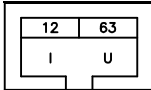
SLOT H

A1
Slot: H - carte tension (référence suivant le type d'installation)
Entrées Tension "aval"

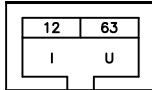
RJ45-1



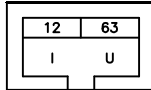
RJ45-2

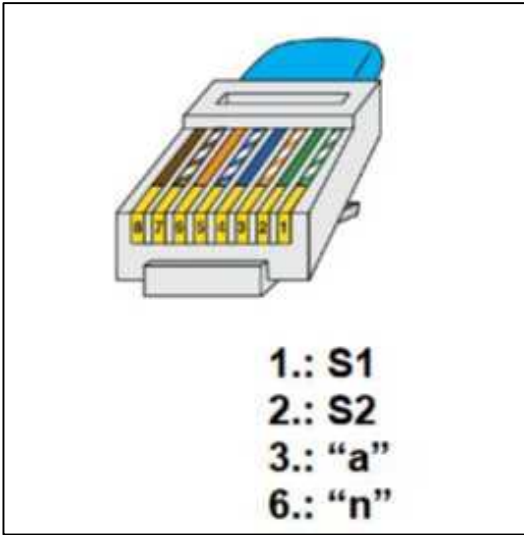


RJ45-3



RJ45-4





1

2

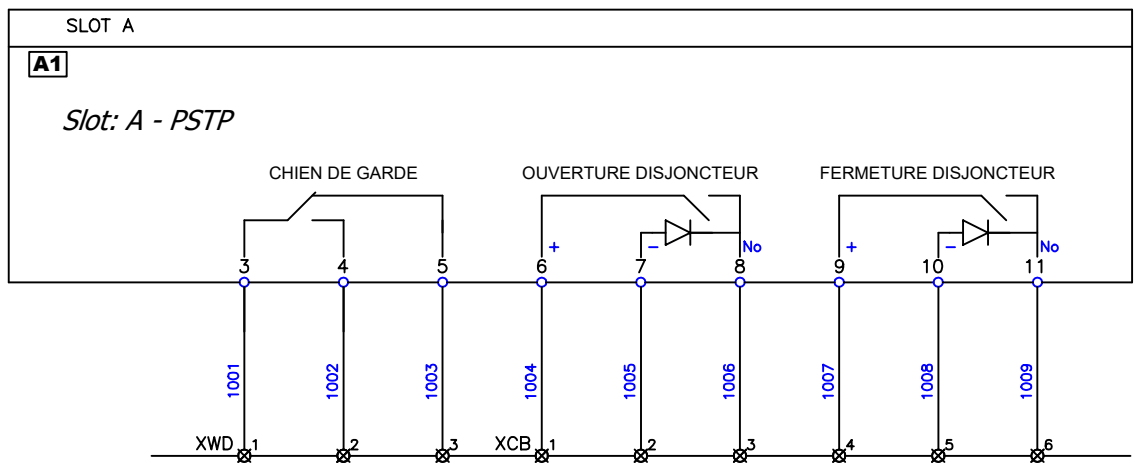
3

4

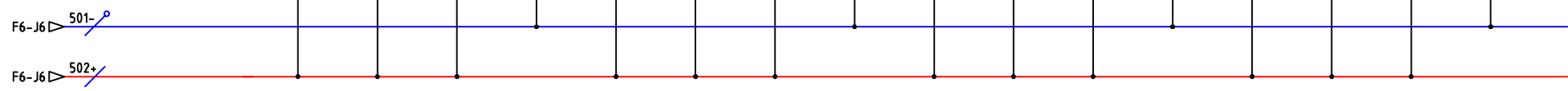
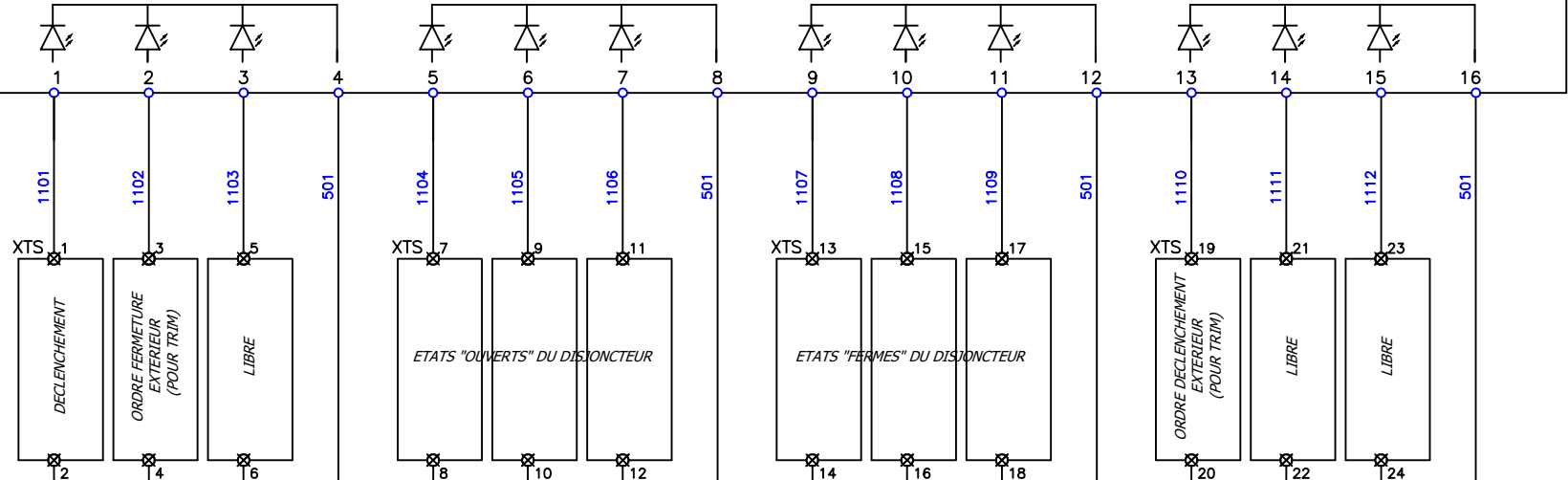
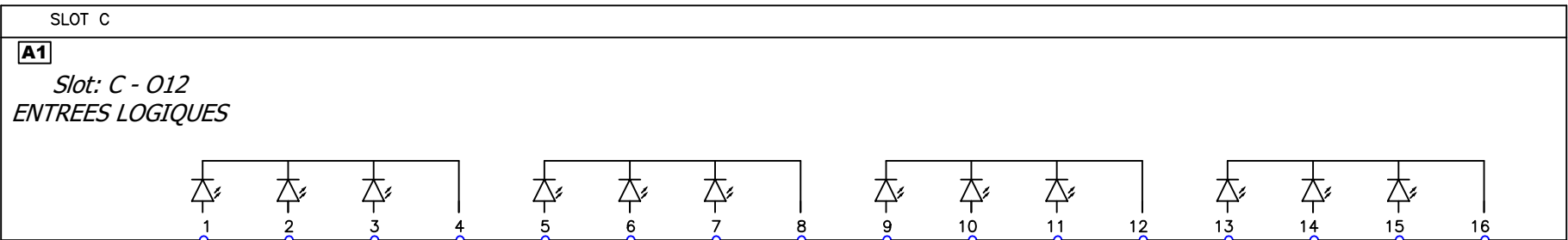
5

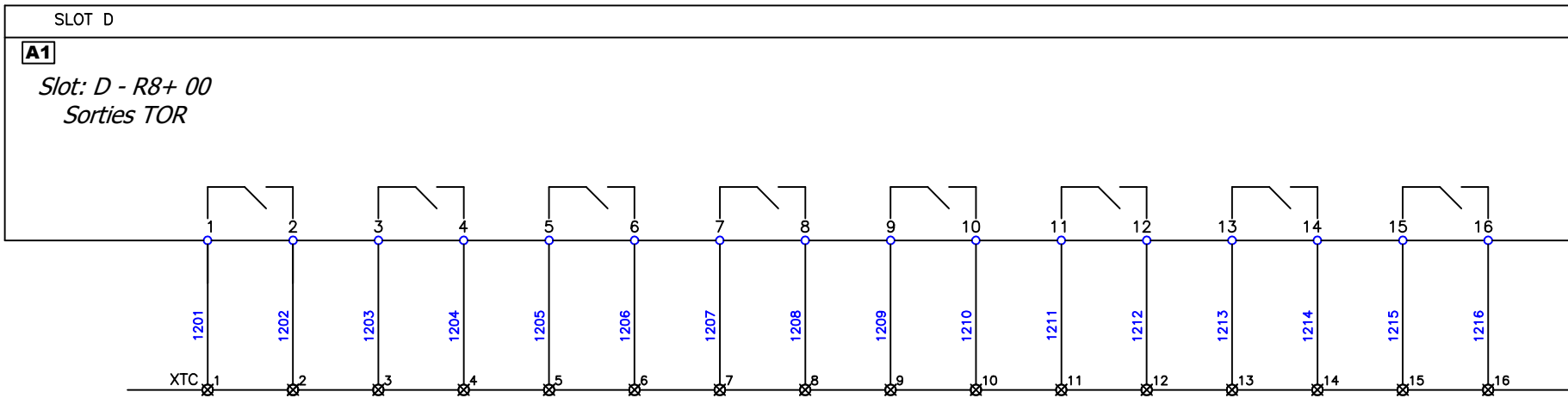
6

7

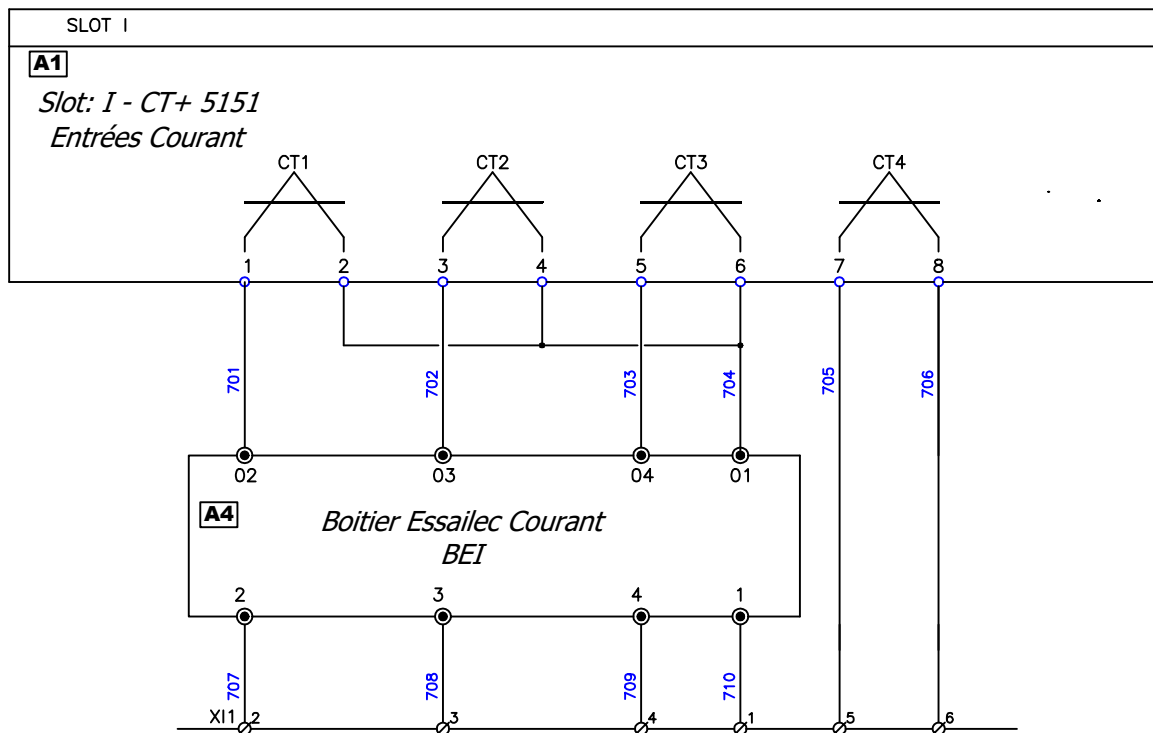


213130800 - Tronc commun - Entrées logiques





1
2
3
4
5
6
7



	A	B	C	D	E	F	G	H	I	J
--	---	---	---	---	---	---	---	---	---	---

Réserve

1										
2										
3										
4										
5										
6										
7										



Coffret TRIM/600 - VERSION 1/2 RACK (42TE)

F DFA

21JH2840900

Format : A4

Révision : D

Page : 20 / 21

Borniers

1	<table border="1"> <thead> <tr><th colspan="3">XP</th></tr> </thead> <tbody> <tr><td>51</td><td>1</td><td>Ø</td></tr> <tr><td>53</td><td>2</td><td>Ø</td></tr> <tr><td></td><td>3</td><td>Ø</td></tr> <tr><td></td><td>4</td><td>Ø</td></tr> <tr><td></td><td>5</td><td>Ø</td></tr> <tr><td></td><td>6</td><td>Ø</td></tr> <tr><td></td><td>7</td><td>Ø</td></tr> <tr><td></td><td>8</td><td>Ø</td></tr> </tbody> </table> <p>Alimentation dépend de l'installation</p> <p>Masse</p> <p>Borne simple V/V ou auto/auto 4mm²</p>	XP			51	1	Ø	53	2	Ø		3	Ø		4	Ø		5	Ø		6	Ø		7	Ø		8	Ø	<table border="1"> <thead> <tr><th colspan="3">XTS</th></tr> </thead> <tbody> <tr><td>1101</td><td>1</td><td>⊗</td></tr> <tr><td>502</td><td>2</td><td>⊗</td></tr> <tr><td>1102</td><td>3</td><td>⊗</td></tr> <tr><td>502</td><td>4</td><td>⊗</td></tr> <tr><td>1103</td><td>5</td><td>⊗</td></tr> <tr><td>502</td><td>6</td><td>⊗</td></tr> <tr><td>1104</td><td>7</td><td>⊗</td></tr> <tr><td>502</td><td>8</td><td>⊗</td></tr> <tr><td>1105</td><td>9</td><td>⊗</td></tr> <tr><td>502</td><td>10</td><td>⊗</td></tr> <tr><td>1106</td><td>11</td><td>⊗</td></tr> <tr><td>502</td><td>12</td><td>⊗</td></tr> <tr><td>1107</td><td>13</td><td>⊗</td></tr> <tr><td>502</td><td>14</td><td>⊗</td></tr> <tr><td>1108</td><td>15</td><td>⊗</td></tr> <tr><td>502</td><td>16</td><td>⊗</td></tr> <tr><td>1109</td><td>17</td><td>⊗</td></tr> <tr><td>502</td><td>18</td><td>⊗</td></tr> <tr><td>1110</td><td>19</td><td>⊗</td></tr> <tr><td>502</td><td>20</td><td>⊗</td></tr> <tr><td>1111</td><td>21</td><td>⊗</td></tr> <tr><td>502</td><td>22</td><td>⊗</td></tr> <tr><td>1112</td><td>23</td><td>⊗</td></tr> <tr><td>502</td><td>24</td><td>⊗</td></tr> </tbody> </table> <p>DECLenchement</p> <p>ORDRE FERMETURE EXT. (POUR TRIM)</p> <p>Libre (non utilisée)</p> <p>ETATS OUVERTS DU DISJONCTEUR</p> <p>ETATS FERMES DU DISJONCTEUR</p> <p>ORDRE DECLenchement EXT.</p> <p>Libre (non utilisée)</p> <p>Libre (non utilisée)</p> <p>Borne simple sectionnable auto/auto 2.5mm²</p>	XTS			1101	1	⊗	502	2	⊗	1102	3	⊗	502	4	⊗	1103	5	⊗	502	6	⊗	1104	7	⊗	502	8	⊗	1105	9	⊗	502	10	⊗	1106	11	⊗	502	12	⊗	1107	13	⊗	502	14	⊗	1108	15	⊗	502	16	⊗	1109	17	⊗	502	18	⊗	1110	19	⊗	502	20	⊗	1111	21	⊗	502	22	⊗	1112	23	⊗	502	24	⊗	<table border="1"> <thead> <tr><th colspan="3">XTC</th></tr> </thead> <tbody> <tr><td>1201</td><td>1</td><td>⊗</td></tr> <tr><td>1202</td><td>2</td><td>⊗</td></tr> <tr><td>1203</td><td>3</td><td>⊗</td></tr> <tr><td>1204</td><td>4</td><td>⊗</td></tr> <tr><td>1205</td><td>5</td><td>⊗</td></tr> <tr><td>1206</td><td>6</td><td>⊗</td></tr> <tr><td>1207</td><td>7</td><td>⊗</td></tr> <tr><td>1208</td><td>8</td><td>⊗</td></tr> <tr><td>1209</td><td>9</td><td>⊗</td></tr> <tr><td>1210</td><td>10</td><td>⊗</td></tr> <tr><td>1211</td><td>11</td><td>⊗</td></tr> <tr><td>1212</td><td>12</td><td>⊗</td></tr> <tr><td>1213</td><td>13</td><td>⊗</td></tr> <tr><td>1214</td><td>14</td><td>⊗</td></tr> <tr><td>1215</td><td>15</td><td>⊗</td></tr> <tr><td>1216</td><td>16</td><td>⊗</td></tr> </tbody> </table> <p>Borne simple sectionnable auto/auto 2.5mm²</p>	XTC			1201	1	⊗	1202	2	⊗	1203	3	⊗	1204	4	⊗	1205	5	⊗	1206	6	⊗	1207	7	⊗	1208	8	⊗	1209	9	⊗	1210	10	⊗	1211	11	⊗	1212	12	⊗	1213	13	⊗	1214	14	⊗	1215	15	⊗	1216	16	⊗	<table border="1"> <thead> <tr><th colspan="3">XU1</th></tr> </thead> <tbody> <tr><td>810</td><td>1</td><td>Ø</td></tr> <tr><td>807</td><td>2</td><td>Ø</td></tr> <tr><td>808</td><td>3</td><td>Ø</td></tr> <tr><td>809</td><td>4</td><td>Ø</td></tr> <tr><td>805</td><td>5</td><td>Ø</td></tr> <tr><td>806</td><td>6</td><td>Ø</td></tr> </tbody> </table> <p>Borne simple V/V 4mm²</p> <table border="1"> <thead> <tr><th colspan="3">XU2</th></tr> </thead> <tbody> <tr><td>910</td><td>1</td><td>Ø</td></tr> <tr><td>907</td><td>2</td><td>Ø</td></tr> <tr><td>909</td><td>3</td><td>Ø</td></tr> <tr><td>909</td><td>4</td><td>Ø</td></tr> <tr><td>905</td><td>5</td><td>Ø</td></tr> <tr><td>906</td><td>6</td><td>Ø</td></tr> </tbody> </table> <p>Borne simple V/V 4mm²</p>	XU1			810	1	Ø	807	2	Ø	808	3	Ø	809	4	Ø	805	5	Ø	806	6	Ø	XU2			910	1	Ø	907	2	Ø	909	3	Ø	909	4	Ø	905	5	Ø	906	6	Ø	<p>(OPTION) 213131000</p> <table border="1"> <thead> <tr><th colspan="3">XI1</th></tr> </thead> <tbody> <tr><td>710</td><td>1</td><td>Ø</td></tr> <tr><td>707</td><td>2</td><td>Ø</td></tr> <tr><td>708</td><td>3</td><td>Ø</td></tr> <tr><td>709</td><td>4</td><td>Ø</td></tr> <tr><td>705</td><td>5</td><td>Ø</td></tr> <tr><td>706</td><td>6</td><td>Ø</td></tr> </tbody> </table> <p>Borne simple tige filetée 6mm²</p>	XI1			710	1	Ø	707	2	Ø	708	3	Ø	709	4	Ø	705	5	Ø	706	6	Ø
XP																																																																																																																																																																																																																													
51	1	Ø																																																																																																																																																																																																																											
53	2	Ø																																																																																																																																																																																																																											
	3	Ø																																																																																																																																																																																																																											
	4	Ø																																																																																																																																																																																																																											
	5	Ø																																																																																																																																																																																																																											
	6	Ø																																																																																																																																																																																																																											
	7	Ø																																																																																																																																																																																																																											
	8	Ø																																																																																																																																																																																																																											
XTS																																																																																																																																																																																																																													
1101	1	⊗																																																																																																																																																																																																																											
502	2	⊗																																																																																																																																																																																																																											
1102	3	⊗																																																																																																																																																																																																																											
502	4	⊗																																																																																																																																																																																																																											
1103	5	⊗																																																																																																																																																																																																																											
502	6	⊗																																																																																																																																																																																																																											
1104	7	⊗																																																																																																																																																																																																																											
502	8	⊗																																																																																																																																																																																																																											
1105	9	⊗																																																																																																																																																																																																																											
502	10	⊗																																																																																																																																																																																																																											
1106	11	⊗																																																																																																																																																																																																																											
502	12	⊗																																																																																																																																																																																																																											
1107	13	⊗																																																																																																																																																																																																																											
502	14	⊗																																																																																																																																																																																																																											
1108	15	⊗																																																																																																																																																																																																																											
502	16	⊗																																																																																																																																																																																																																											
1109	17	⊗																																																																																																																																																																																																																											
502	18	⊗																																																																																																																																																																																																																											
1110	19	⊗																																																																																																																																																																																																																											
502	20	⊗																																																																																																																																																																																																																											
1111	21	⊗																																																																																																																																																																																																																											
502	22	⊗																																																																																																																																																																																																																											
1112	23	⊗																																																																																																																																																																																																																											
502	24	⊗																																																																																																																																																																																																																											
XTC																																																																																																																																																																																																																													
1201	1	⊗																																																																																																																																																																																																																											
1202	2	⊗																																																																																																																																																																																																																											
1203	3	⊗																																																																																																																																																																																																																											
1204	4	⊗																																																																																																																																																																																																																											
1205	5	⊗																																																																																																																																																																																																																											
1206	6	⊗																																																																																																																																																																																																																											
1207	7	⊗																																																																																																																																																																																																																											
1208	8	⊗																																																																																																																																																																																																																											
1209	9	⊗																																																																																																																																																																																																																											
1210	10	⊗																																																																																																																																																																																																																											
1211	11	⊗																																																																																																																																																																																																																											
1212	12	⊗																																																																																																																																																																																																																											
1213	13	⊗																																																																																																																																																																																																																											
1214	14	⊗																																																																																																																																																																																																																											
1215	15	⊗																																																																																																																																																																																																																											
1216	16	⊗																																																																																																																																																																																																																											
XU1																																																																																																																																																																																																																													
810	1	Ø																																																																																																																																																																																																																											
807	2	Ø																																																																																																																																																																																																																											
808	3	Ø																																																																																																																																																																																																																											
809	4	Ø																																																																																																																																																																																																																											
805	5	Ø																																																																																																																																																																																																																											
806	6	Ø																																																																																																																																																																																																																											
XU2																																																																																																																																																																																																																													
910	1	Ø																																																																																																																																																																																																																											
907	2	Ø																																																																																																																																																																																																																											
909	3	Ø																																																																																																																																																																																																																											
909	4	Ø																																																																																																																																																																																																																											
905	5	Ø																																																																																																																																																																																																																											
906	6	Ø																																																																																																																																																																																																																											
XI1																																																																																																																																																																																																																													
710	1	Ø																																																																																																																																																																																																																											
707	2	Ø																																																																																																																																																																																																																											
708	3	Ø																																																																																																																																																																																																																											
709	4	Ø																																																																																																																																																																																																																											
705	5	Ø																																																																																																																																																																																																																											
706	6	Ø																																																																																																																																																																																																																											
2																																																																																																																																																																																																																													
3	<table border="1"> <thead> <tr><th colspan="3">XWD</th></tr> </thead> <tbody> <tr><td>1001</td><td>1</td><td>⊗</td></tr> <tr><td>1002</td><td>2</td><td>⊗</td></tr> <tr><td>1003</td><td>3</td><td>⊗</td></tr> </tbody> </table> <p>Chien de garde</p> <p>Borne simple sectionnable auto/auto 2.5mm²</p>	XWD			1001	1	⊗	1002	2	⊗	1003	3	⊗																																																																																																																																																																																																																
XWD																																																																																																																																																																																																																													
1001	1	⊗																																																																																																																																																																																																																											
1002	2	⊗																																																																																																																																																																																																																											
1003	3	⊗																																																																																																																																																																																																																											
4	<table border="1"> <thead> <tr><th colspan="3">XCB</th></tr> </thead> <tbody> <tr><td>1004</td><td>1</td><td>⊗</td></tr> <tr><td>1005</td><td>2</td><td>⊗</td></tr> <tr><td>1006</td><td>3</td><td>⊗</td></tr> <tr><td>1007</td><td>4</td><td>⊗</td></tr> <tr><td>1008</td><td>5</td><td>⊗</td></tr> <tr><td>1009</td><td>6</td><td>⊗</td></tr> </tbody> </table> <p>Fermeture disjoncteur</p> <p>Fermeture disjoncteur</p> <p>Borne simple sectionnable auto/auto 2.5mm²</p>	XCB			1004	1	⊗	1005	2	⊗	1006	3	⊗	1007	4	⊗	1008	5	⊗	1009	6	⊗																																																																																																																																																																																																							
XCB																																																																																																																																																																																																																													
1004	1	⊗																																																																																																																																																																																																																											
1005	2	⊗																																																																																																																																																																																																																											
1006	3	⊗																																																																																																																																																																																																																											
1007	4	⊗																																																																																																																																																																																																																											
1008	5	⊗																																																																																																																																																																																																																											
1009	6	⊗																																																																																																																																																																																																																											
5																																																																																																																																																																																																																													
6																																																																																																																																																																																																																													
7																																																																																																																																																																																																																													

INFO:

XU1 : Pour équipements 1, 2
XU2 : Pour équipements 1, 3

Pas de XU1 et XU2 pour équipement 4

MICROENER

Quartier du Pavé Neuf - 49 rue de l'université
F-93191 NOISY LE GRAND
TEL. : +33 1 48 15 09 09 - FAX. : +33 1 43 05 08 24
Email : info@microener.com - URL : http://www.microener.com


Project :

Coffret TRIM/600
VERSION 1/2 RACK (42TE)

Title :

Nomenclature
TRIM3/CD

Rev	Date	Modifications	Dessiné par :	Vérifié par :	Approuvé par :
C	07/09/23	Modification suite à carte CVS	G.J.	G.J.	L.A.
B	09/06/23	Changement type de coffret	G.J.	G.J.	L.A.
A	15/11/21	Mise à jour	J.H.	G.J.	L.A.
Z1	03/11/21	Tel que fabriqué	J.H.	G.J.	L.A.
Z	20/07/21	Création	J.H.	G.J.	L.A.
FDFB	21JH2841700			Format : A4	Page : 1/3

	A	B	C	D	E	F	G	H	I	J			
Sommaire													
	FOLIO	INTITULE					Z	Z1	A	B	C	D	E
1	1	Page de garde					X	X	X	X	X		
	2	Sommaire					X	X	X	X	X		
	3	Nomenclature					X	X	X	X	X		
2													
3													
4													
5													
6													
7													
		Coffret TRIM/600 - Nomenclature					FDFB		21JH2841700				
							Format : A4		Révision : C		Page : 2 / 3		

A	B	C	D	E	F	G	H	I	J	
Nomenclature										
	REPERES	QTE	CODE ARTICLE	DOCUMENTS ASSOCIES	DESCRIPTION				ME	ACCES
	<u>TRONC COMMUN</u>		213130800							
1	S1	1	7510087		INTERRUPTEUR SECTIONNEUR I 2P 20A (ref: A9S60220)					X
	Q1	1	7510085		DISJONCTEUR 2P 3A IC60H-DC REF:(A9N61523)					X
	A2,A3	2	7510003		Embase de test Voltmétrique-(1SNA166627R2200)(présents suivant équipement)					X
		11			PRESSE ETOUPE ø20					X
		3			PRESSE ETOUPE ø22.5					X
2	XP	2			Borne simple V/V ou A/A 4mm²					X
		6			Borne TERRE V/V 4mm²					X
	XWD,XCB,XTS,XTC	49			Borne simple V/V ou A/A 2.5mm²					X
	XU1,XU2	12			Borne simple V/V ou A/A 4mm² (présents suivant équipement)					X
		7			BORNE D'ARRET					
3	COFFRET	1	7510245		COFFRET MURAL METALLIQUE PORTE PLEINE (NSYS3D6640) 600X600X400 PEINT (RAL 7035) IP66					X
4	EQUIPEMENT 1 - A1	1			TRIM3/CD - équipé de 2 cartes VT (Amont-Aval)				X	
	EQUIPEMENT 2 - A1	1			TRIM3/CD - équipé d'une carte VT (Amont) et d'une carte CVS (Aval)				X	
5	EQUIPEMENT 3 - A1	1			TRIM3/CD - équipé d'une carte CVS (Amont) et d'une carte VT (Aval)				X	
	EQUIPEMENT 4 - A1	1			TRIM3/CD - équipé de 2 cartes CVS (Amont-Aval)				X	
6	<u>OPTION</u>		213131000							
	A4	1	7510001		Embase de test Ampèremétrique - (1SNA166625R2000)					X
	X11	6			Borne simple TIGE FILETEE 6mm²					X
		1	CT+5151		Carte courant				X	
7										

MICROENER

Quartier du Pavé Neuf - 49 rue de l'université
F-93191 NOISY LE GRAND
TEL. : +33 1 48 15 09 09 - FAX. : +33 1 43 05 08 24
Email : info@microener.com - URL : http://www.microener.com

Project :

Coffret TRIM/600
VERSION 1/2 RACK (42TE)

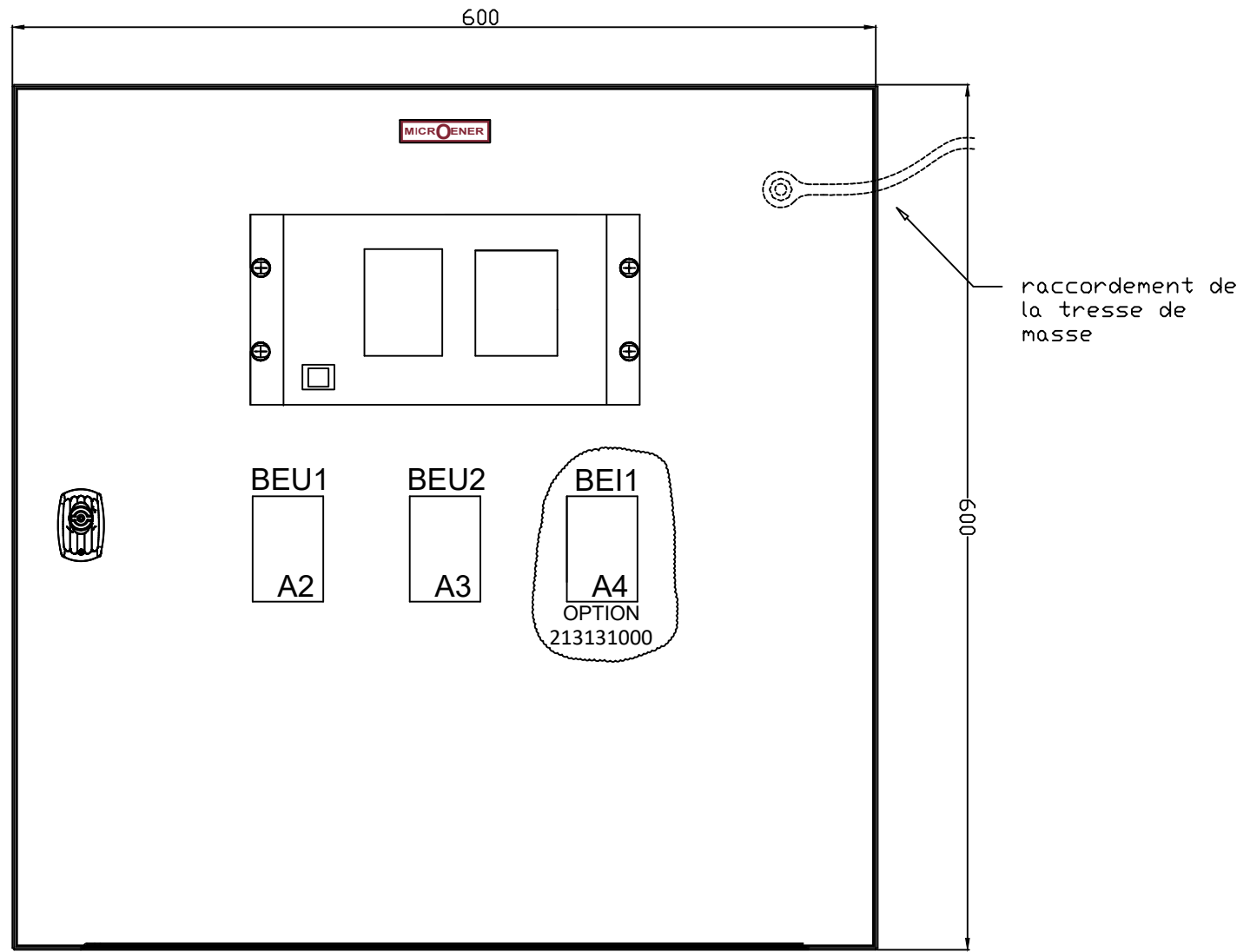
Title :

Implantation des composants
TRIM3/CD

D	07/09/23	Modification suite ajout carte CVS	G.J.	G.J.	L.A.
C	10/07/23	Ajout entre axe coffret	G.J.	G.J.	L.A.
B	13/06/23	Modification coffret	J.H.	G.J.	L.A.
A	15/11/21	Mise à jour	J.H.	G.J.	L.A.
Z1	03/11/21	Tel que fabriqué	J.H.	G.J.	L.A.
Z	11/10/21	Création	J.H.	G.J.	L.A.
Rev	Date	Modifications	Dessiné par :	Vérifié par :	Approuvé par :
FDFC		21JH2841500	Format : A4		Page : 1/12

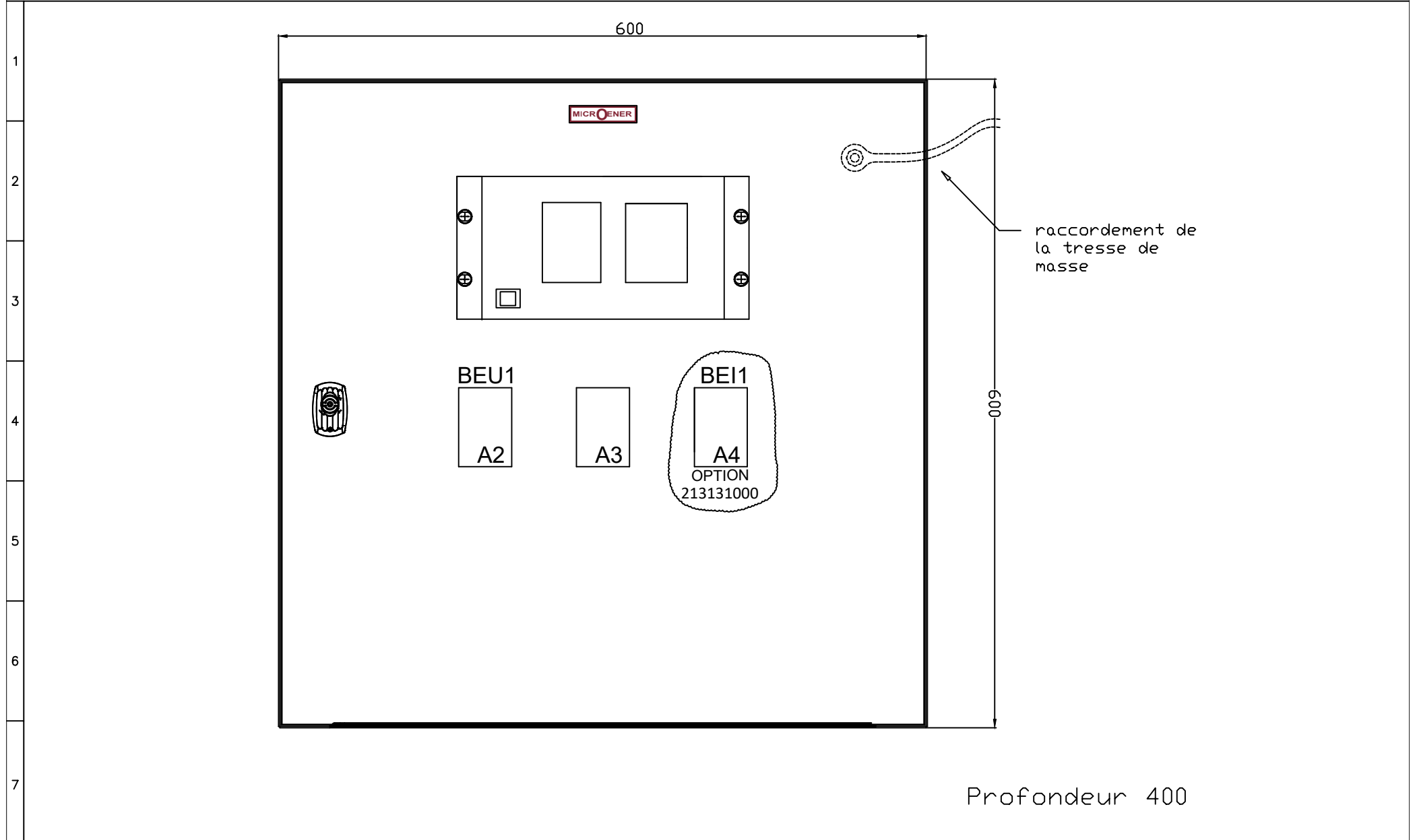
		A	B	C	D	E	F	G	H	I	J
Sommaire											
FOLIO	INTITULE	Z	A	B	C	D	E				
1	1	Page de garde	X	X	X	X	X				
	2	Sommaire	X	X	X	X	X				
	3	Implantation des composants - EQUIPEMENT 1	X	X	X		X				
	4	Implantation des composants - EQUIPEMENT 2	X	X	X		X				
2	5	Implantation des composants - EQUIPEMENT 3	X	X	X		X				
	6	Implantation des composants - EQUIPEMENT 4	X	X	X		X				
	7	Implantation intérieur des composants	X	X	X		X				
	8	Découpe porte	X	X	X		X				
3	9	Implantation des presses étoupes	X	X	X		X				
	10	Liste des étiquettes					X				
	11	Implantation de la plaque MICROENER					X				
	12	Implantation de la plaque d'identification					X				
4	13										
	14										
	15										
	16										
5											
6											
7											

Implantation des composants - EQUIPEMENT 1

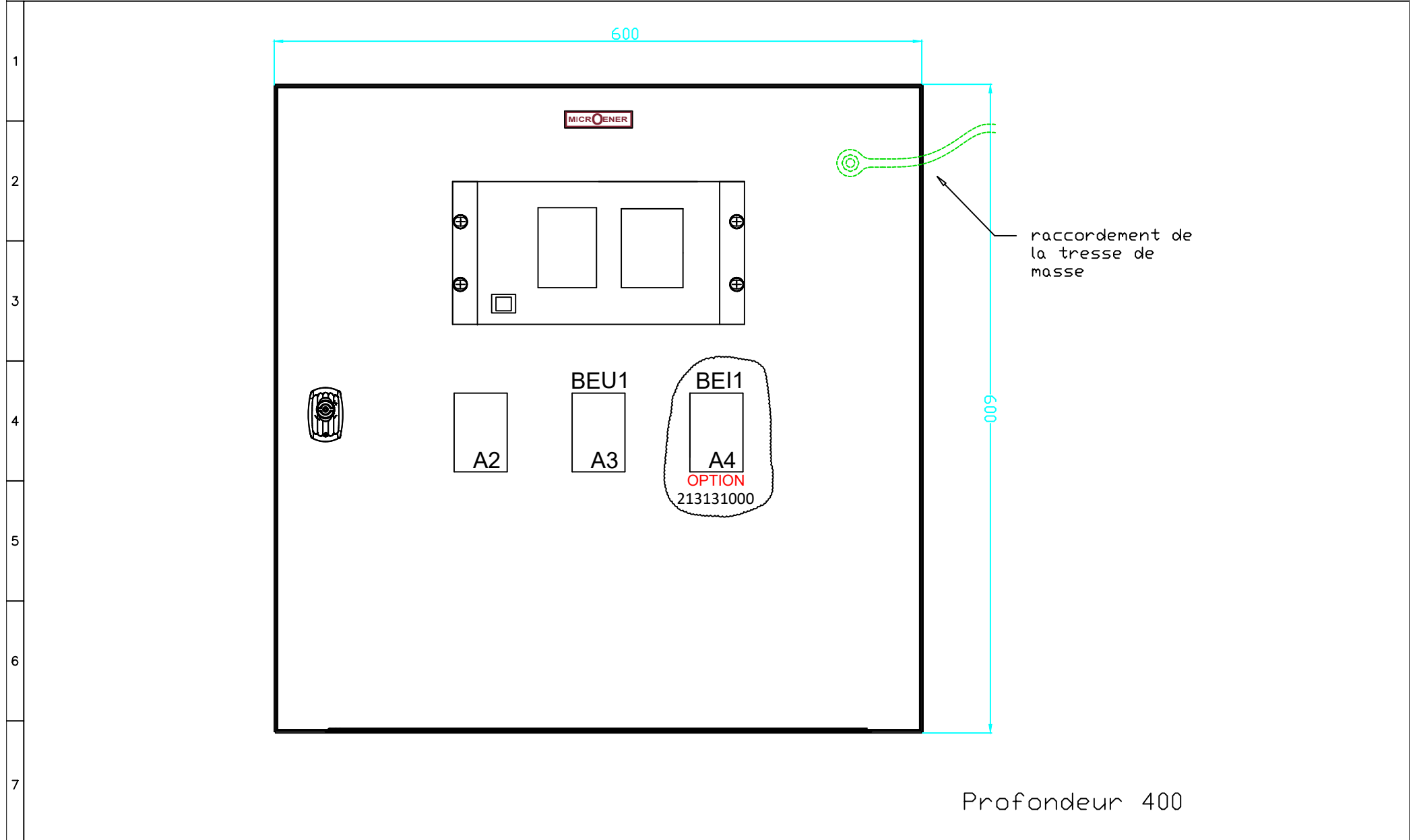


Profondeur 400

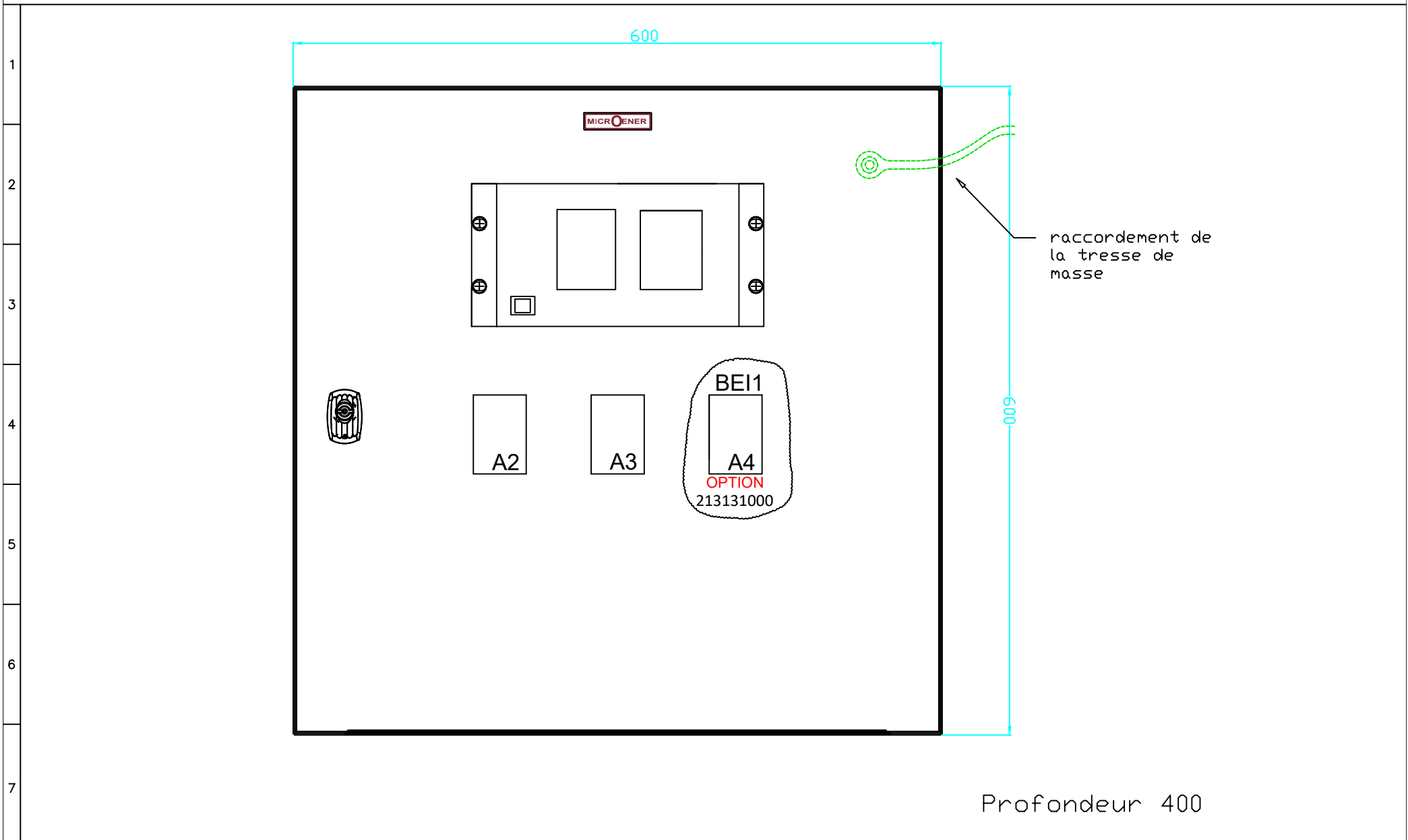
Implantation intérieure des composants - EQUIPEMENT 2



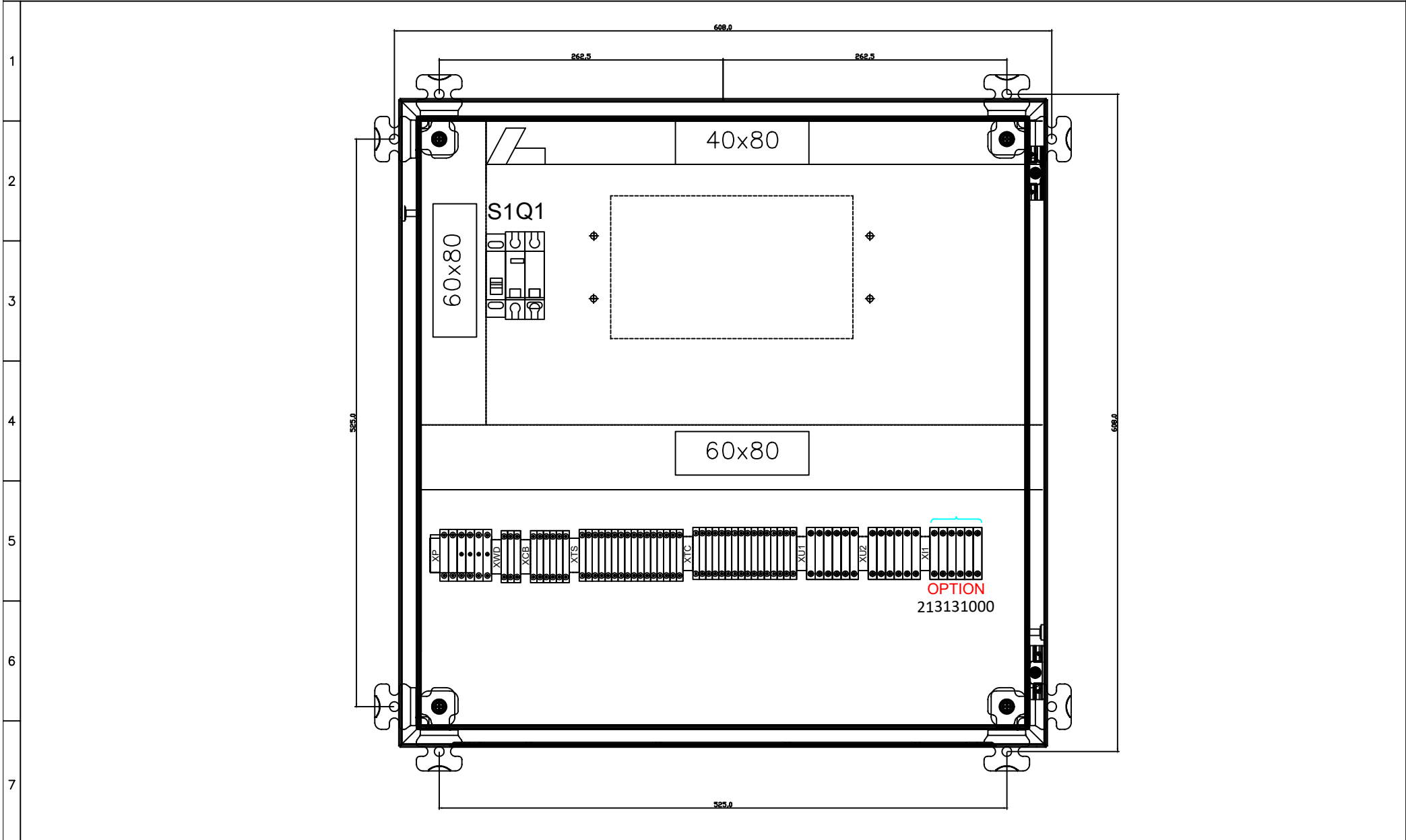
Implantation intérieure des composants - EQUIPEMENT 3



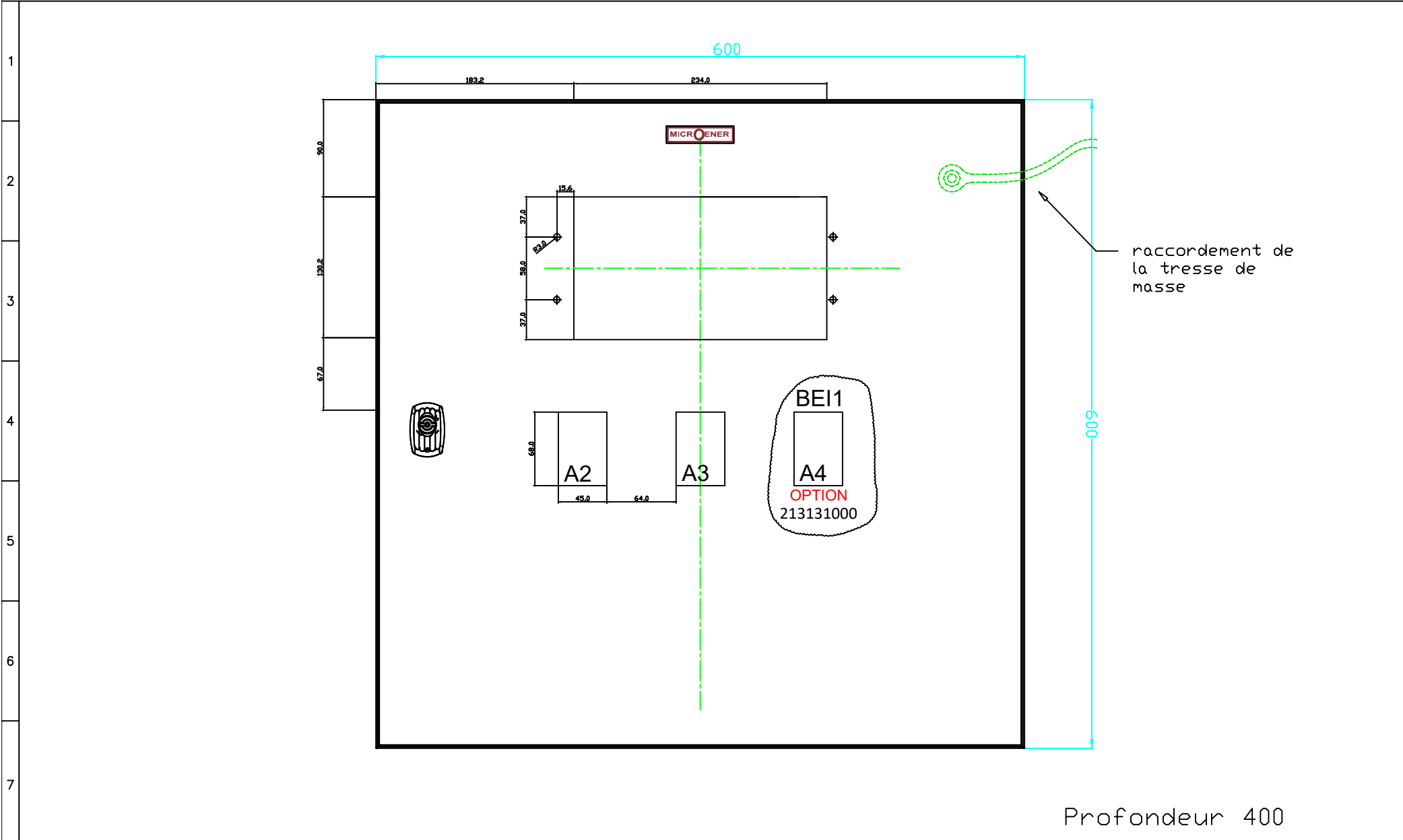
Implantation intérieure des composants - EQUIPEMENT 4



Implantation intérieure des composants

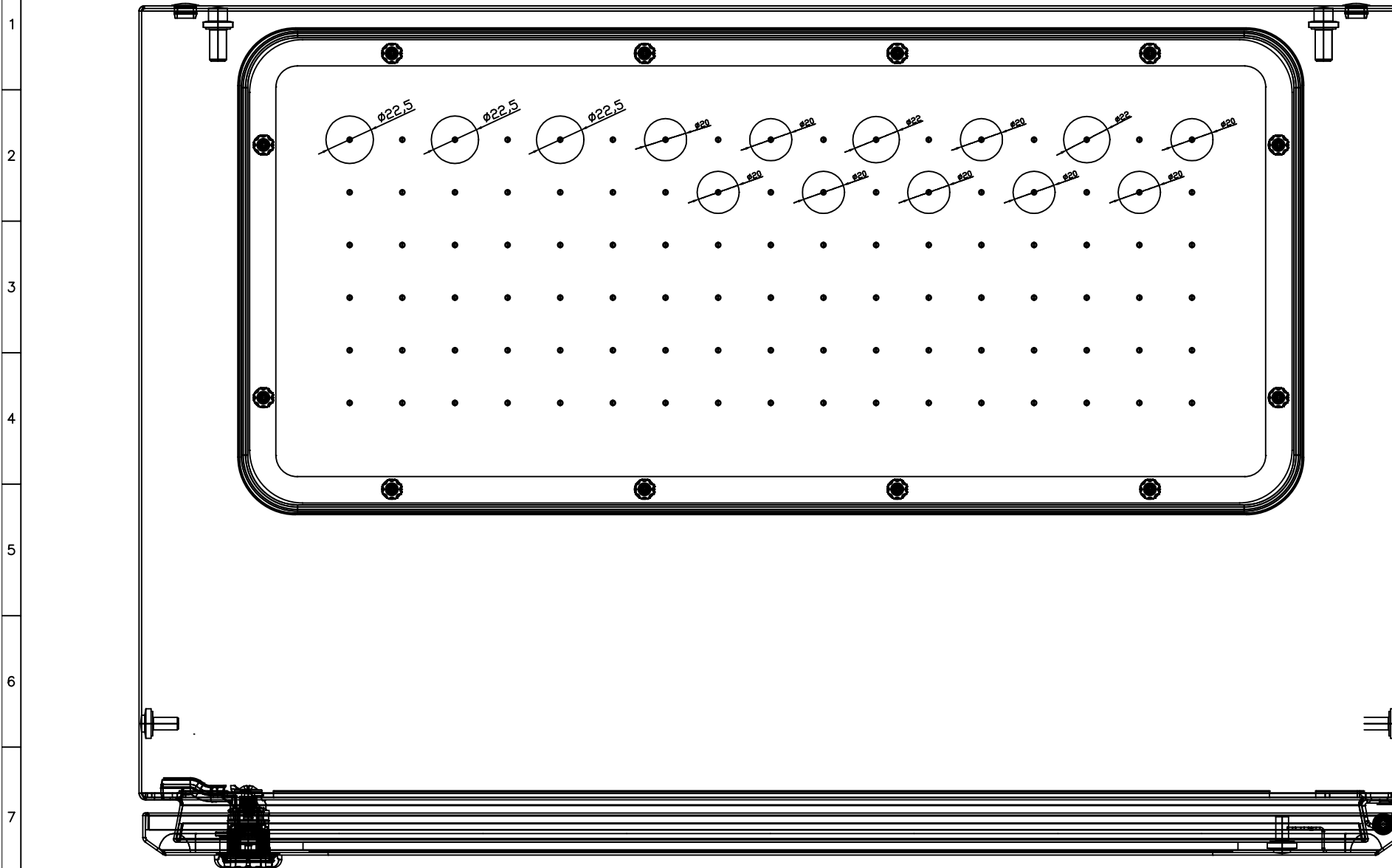


Découpe de porte



Profondeur 400

Implantation des presses étoupes



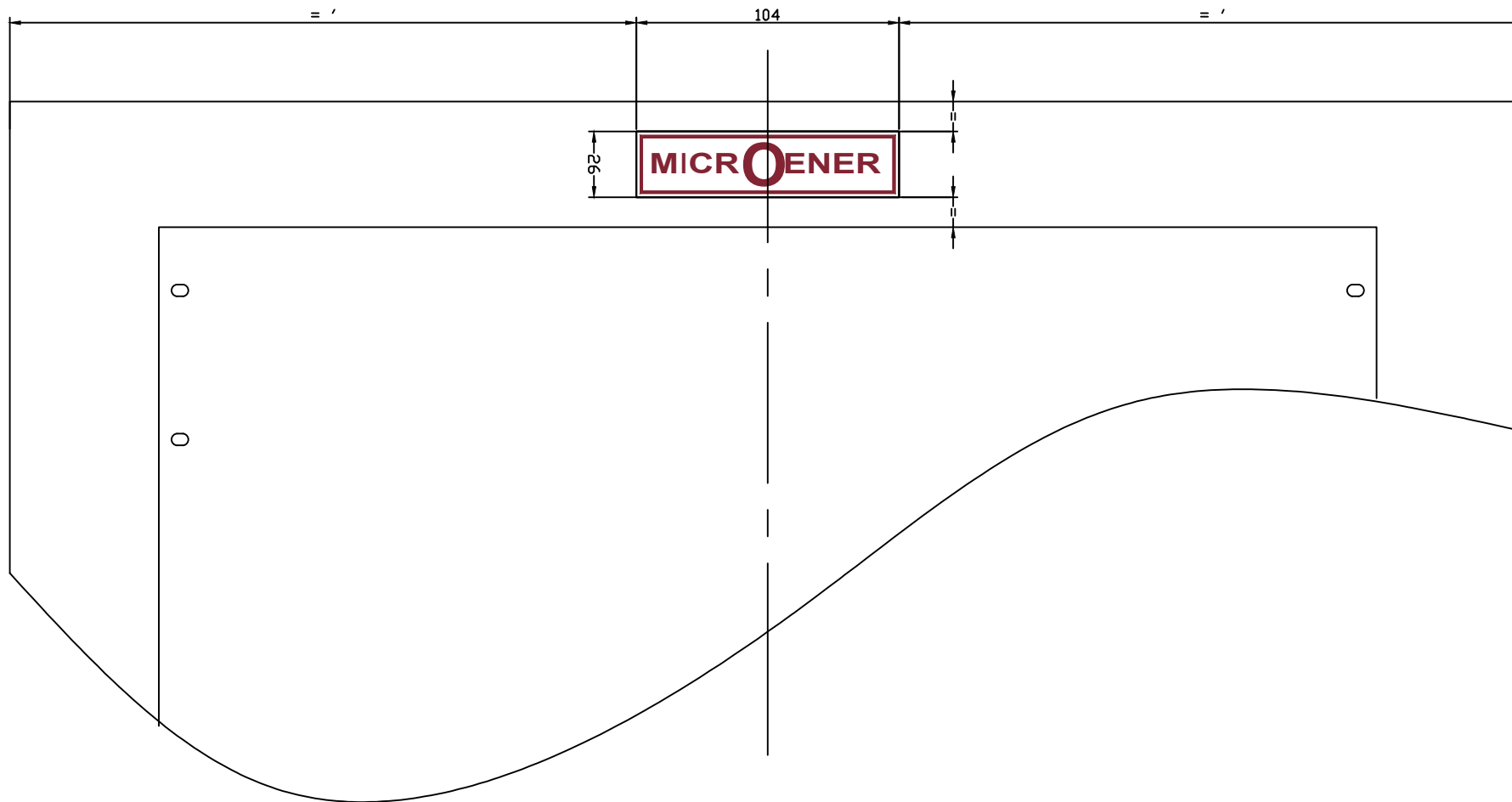
Liste des étiquettes

1	TRONC COMMUN 2131310800	Repère	Couleur étiquette	Dimension étiquette Long. x Larg.	Couleur écriture	Dimension écriture	Texte	Qté	Observation		
		S1	Blanc	biseau	Noir	2.5	Alimentation général 48V=	1			
		Q1	Blanc	36x15	Noir	2.5	PROTECTION TRIM 3	1			
							Identification	1	Sur coffret		
2				25x100		3.5	MICROENER	1	Sur coffret		
3	EQUIPEMENTS	1	A2	Blanc	45x20	Noir	2.5	BEU 1	1		
			A3	Blanc	45x20	Noir	2.5	BEU 2	1		
		2	A2	Blanc	45x20	Noir	2.5	BEU 1	1		
			A5								Voir FDFC 223GJ2541500
4		3	A5							Voir FDFC 223GJ2541500	
			A3	Blanc	45x20	Noir	2.5	BEU 1	1		
		4	A5								Voir FDFC 223GJ2541500
			A5								Voir FDFC 223GJ2541500
5	OPTION 213131000	A4	Blanc	45x20	Noir	2.5	BEI 1	1			
6											
7											

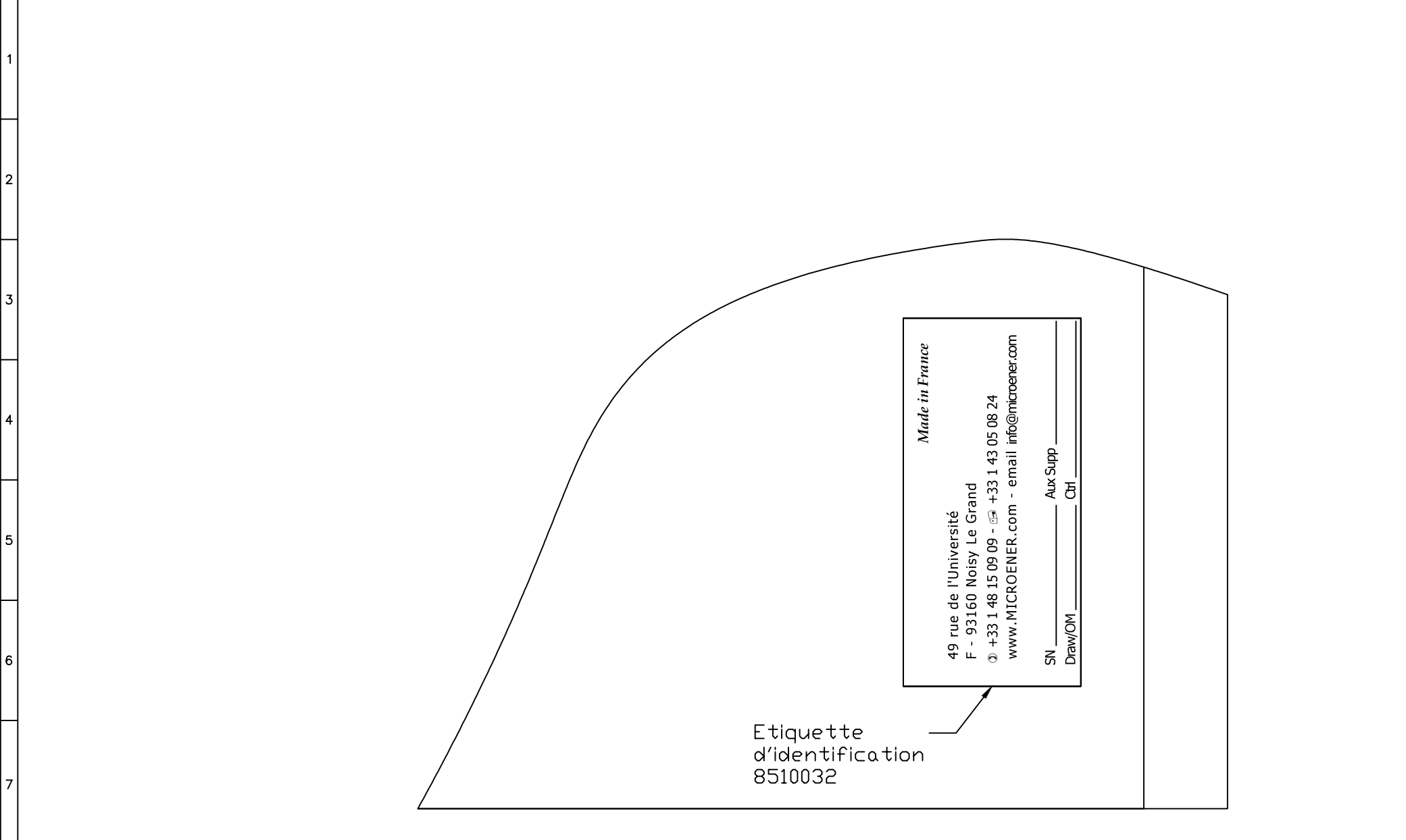


Implantation de la plaque MICROENER

- Plaque MICROENER
définie par la FDI0510095 alignée au centre de la partie supérieure de la porte suivant plan ci dessous.



Implantation de la plaque d'identification



Made in France

49 rue de l'Université
 F - 93160 Noisy Le Grand
 ☎ +33 1 48 15 09 09 - 📧 +33 1 43 05 08 24
 www.MICROENER.com - email info@microener.com

SN _____ Aux Supp _____
 Draw/OM _____ Ctrl _____

Etiquette
 d'identification
 8510032